

## Clapets à bille d'alimentation et retour pour coll. en acier inox.

Information de soumission

Révision A : 22 mai 2014

### Renseignements sur le projet

Nom du projet :

Emplacement :

Ingénieur :

Entrepreneur :

Représentant du fabricant :

N° de la pièce commandée :

Date de soumission :

Soumis par :

Approuvé par :

### Données techniques

Matériau : CW617N-UNI EN12165, CW614N-UNI EN 12164

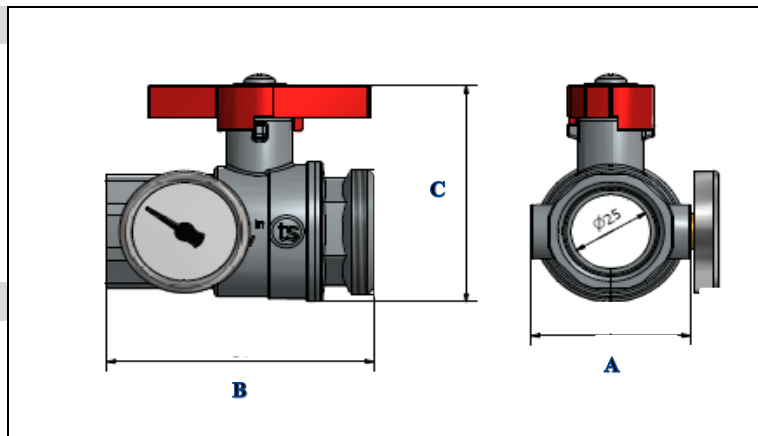
Temp./pression nominales: 210°F (99°C) à 145 psi

Raccord : R32 MxF

Coefficient Cv : 20

### Renseignements sur le produit et application

Les clapets à bille d'alimentation et retour pour collecteur en acier inoxydable Uponor sont de type R32 mâle x 1" FNPT ou R32 mâle x 1 1/4" FNPT et s'insèrent directement dans les collecteurs en acier inoxydable. Les clapets à bille sont livrés avec thermomètres pour vérification facile des températures d'alimentation et de retour.



### ✓ Description

Clapet à bille NPT d'alimentation et retour pour coll. en acier inox. avec thermomètre, 1", ensemble de 2

Clapet à bille NPT d'alimentation et retour pour coll. en acier inox. avec thermomètre, 1-1/4", ensemble de 2

Thermomètre pour collecteur en acier inoxydable, ensemble de 2

Joint de rechange pour raccord-union R32 de collecteur en acier inox.

N° pièce	A	B	C	Poids
A2771251	2,12"	3,40"	2,88"	2,32 lb
A2771252	2,62"	3,59"	3,30"	3,02 lb
A2770132	N/D	N/D	N/D	0,06 lb
A2771040	N/D	N/D	N/D	0,003 lb

### Installation

Vissez le clapet à bille d'alimentation dans le collecteur d'alimentation et le clapet à bille de retour dans le collecteur de retour en utilisant les joints fournis. Pour plus d'informations, consulter le guide d'installation pour collecteur en acier inoxydable Uponor.

### Normes

N/D

### Codes

N/D

### Homologations

N/D

### Applications connexes

Systèmes de chauffage et de refroidissement rayonnants  
Systèmes de fonte de neige et de glace  
Systèmes de protection contre le pergélisol  
Systèmes de conditionnement des terrains gazonnés

### Pour communiquer avec nous

Uponor, Inc.  
5925 148<sup>th</sup> Street West  
Apple Valley, MN 55124 USA  
Tél. : 800 321-4739  
Télé. : 952 891-2008  
www.uponorpro.com

Uponor Ltd.  
2000 Argentia Road, Plaza 1, Suite 200  
Mississauga, ON L5N 1W1 CANADA  
Tél. : 888 994-7726  
Télé. : 800 638-9517  
www.uponorpro.com