

Adaptateur en laiton ProPEX®

Dessin d'atelier

Révision B : 17 août 2016

Renseignements sur le projet

Nom du projet :

Emplacement :

Ingénieur :

Entrepreneur :

Représentant du fabricant :

N° de la pièce commandée :

Date de soumission :

Soumis par :

Approuvé par :

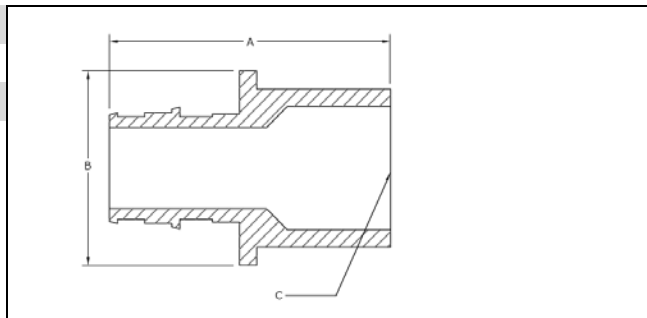
Données techniques

Matériau : Laiton C36000

Renseignements sur le produit et application

Les adaptateurs en laiton ProPEX® permettent de raccorder la tuyauterie en PEX d'Uponor aux raccords en cuivre dans les systèmes de chauffage et de refroidissement rayonnants.¹ Ils comprennent un embout ProPEX conçu pour le raccordement de la tuyauterie Wirnsbo hePEX^{MC} et un autre pour les raccords à souder ou à sertir. Ces raccords ne conviennent pas aux applications souterraines.

Note : Ces raccords ne conviennent pas aux réseaux d'eau potable.



✓	Description	No pièce	A	B	C	Poids	Long. équiv. (pi)	Cv
	Adaptateur en laiton ProPEX, ½" PEX x ½" cuivre	Q5505050	1,71"	0,77"	½" CU	0,06 lb	1,0	7,7
	Adaptateur en laiton ProPEX, ¾" PEX x ½" cuivre	Q5507550	1,95"	1,10"	½" CU	0,13 lb	1,5	8,8
	Adaptateur en laiton ProPEX, ¾" PEX x ¾" cuivre	Q5507575	2,07"	1,10"	¾" CU	0,11 lb	1,5	15,7
	Adaptateur en laiton ProPEX, ¾" PEX x 1" cuivre	Q5507510	2,07"	1,15"	1" CU	0,18 lb	3,1	11,4
	Adaptateur en laiton ProPEX, 1" PEX x 1" cuivre	Q5501010	2,31"	1,36"	1" CU	0,19 lb	1,3	30,5
	Adaptateur en laiton ProPEX, 1¼" PEX x 1¼" cuivre	Q5501313	2,70"	1,72"	1¼" CU	0,44 lb	3,8	34,0
	Adaptateur en laiton ProPEX, 1½" PEX x 1½" cuivre	Q5501515	3,39"	1,90"	1½" CU	0,50 lb	1,8	63,7
	Adaptateur en laiton ProPEX, 2" PEX x 2" cuivre	Q5502020	4,15"	2,68"	2" CU	2,00 lb	0,8	150,7

Installation

Utilisez la bague ProPEX d'Uponor correspondant à la tuyauterie (vendue séparément). Ne pas souder à moins de 18 po du raccord ProPEX. Pour plus d'information, consultez le manuel d'installation pour chauffage rayonnant pour plancher d'Uponor, le guide complet d'aide à la conception (CDAM) d'Uponor ou le guide d'aide à la conception pour tuyauterie hydronique (HPDAM) d'Uponor.

Normes

CAN/CSA B137.5; ASTM F877; ASTM F1960; ASTM E84

Codes

IMC; UMC; IBC; IRC

Homologations

NSF/ANSI 14; cNSFus-rfh; cQAlus

Applications connexes

Systèmes de chauffage et de refroidissement rayonnants
Systèmes de fonte de neige
Systèmes de protection contre le pergélisol
Systèmes de conditionnement des terrains gazonnés
Systèmes de tuyauterie hydronique

Pour communiquer avec nous

Uponor inc.
5925 148th Street West
Apple Valley, MN 55124 USA
Tél. : 800-321-4739
Télé. : 952-891-1409
www.uponorpro.com

Uponor Itée
2000 Argentia Rd., Plaza 1, Ste. 200
Mississauga, ON L5N 1W1 CANADA
Tél. : 888-994-7726
Télé. : 800-638-9517
www.uponorpro.com

¹ProPEX® est une marque déposée d'Uponor inc. ProPEX^{MC} est une marque déposée d'Uponor Itée.