

FICHE D'INSTRUCTION

Fiche d'instruction pour les systèmes coupe-feu

Il existe un grand nombre de solutions coupe-feu testées et homologuées pour utilisation avec les tuyaux PEX, y compris : revêtements intumescents, bandes enrobantes, passe-câbles, collets et manchons pour dalles. Voici certains fabricants de coupe-feu, sans s'y limiter : 3M™, Hilti®, RectorSeal®, Passive Fire Protection Partners, Specified Technologies Inc., Holdrite® et ProSet Systems®.

Les étapes ci-dessous illustrent un exemple de recherche d'un système coupe-feu homologué pour utilisation avec les tuyaux PEX.

Étape 1

Sélectionnez un fabricant de coupe-feu et consultez son site Web, ou utilisez le [répertoire en ligne de l'UL](#) pour connaître les homologations applicables (voir **Figure 1**).

Étape 2

Sélectionnez les caractéristiques désirées des dispositifs de passage. Le pays où le système sera utilisé, le type de système, le produit à insérer, le produit coupe-feu et la cote de résistance au feu du système peuvent vous aider à filtrer les résultats de votre recherche (voir **Figure 2**).

Étape 3

Vérifiez si le système correspond bien à vos critères et considérez les différentes options. En ce qui concerne les homologations coupe-feu pour les applications de tuyauterie sous pression, la tuyauterie d'eau domestique (Division 22, Section 22 11 16) et la tuyauterie hydronique (Division 23, Section 23 21 13), elles peuvent être définies comme des systèmes de type « fermé » ou « sous pression » (voir **Figure 3**).

Figure 1 : Répertoire en ligne des produits certifiés UL

9 System Matches	
Features selected	Selected Preference
Country of Product Use	United States
System Category	Through Penetrations
Assembly Description	Gypsum Walls
3M Products	3M(TM) Fire Barrier Sealant CP 25WB+
Specific Penetrating Item	PEX
Features available	Select Preference
Floor Assembly Description	-- No Preference --
Through Penetrant	-- No Preference --
F Rating	1, 2
T Rating	-- No Preference --
Minimum Annular Space	-- No Preference --
Maximum Annular Space	-- No Preference --
Maximum Opening	-- No Preference --
Test Agency	-- No Preference --
9 System Matches	

Figure 2 : Sélectionnez les caractéristiques recherchées

<input type="checkbox"/>	WL2547	1, 2	3M™ Fire Barrier Sealant CP 25WB+	
			3M™ Fire Barrier Sealant IC 15WB+	UL
			3M™ Fire Barrier Water tight Sealant 3000 WT	

Max 2" SDR 9 PEX (closed only). U300, U400, or V400 series gypsum wallboard assemblies. Max. diameter of opening 1 1/2" larger than OD of penetrant. Point contact to max. 1 1/2" annular space. Concentric or eccentric installations. 1 & 2 hour F rating. No mineral wool required.

Figure 3 : Résultats de la recherche

Étape 4

Assurez-vous que la documentation du système coupe-feu correspond aux caractéristiques recherchées :

- Type de construction
- Cote de résistance au feu du système
- Produit à insérer défini comme tuyau en polyéthylène réticulé ou tuyau PEX
- Dimensions des tuyaux à installer
- Dimension et forme du passage
- Disponibilité de la solution coupe-feu

(voir les **Figures 4, 5 et 6.**)

Note : Il peut être souhaitable de choisir un produit coupe-feu pouvant être utilisé pour d'autres applications en mécanique, électricité et plomberie, comme les réseaux DWV et les conduits. Vous bénéficierez ainsi d'une meilleure coordination sur le chantier lors de l'installation des coupe-feu.

Consultez les fabricants des différents systèmes coupe-feu pour plus d'information sur l'utilisation adéquate de leurs produits. Lisez attentivement les renseignements contenus dans les homologations publiées pour vous assurer de la conformité lors de l'installation.

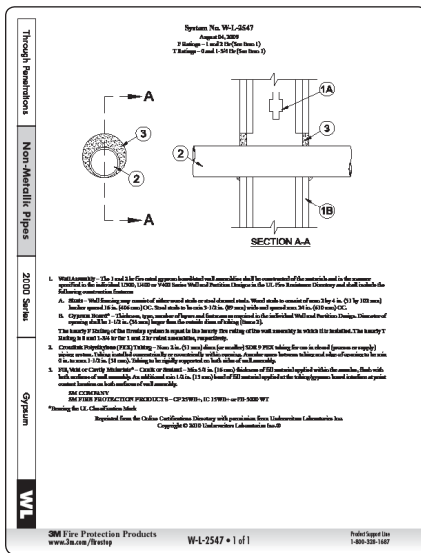


Figure 4 : Documentation du système

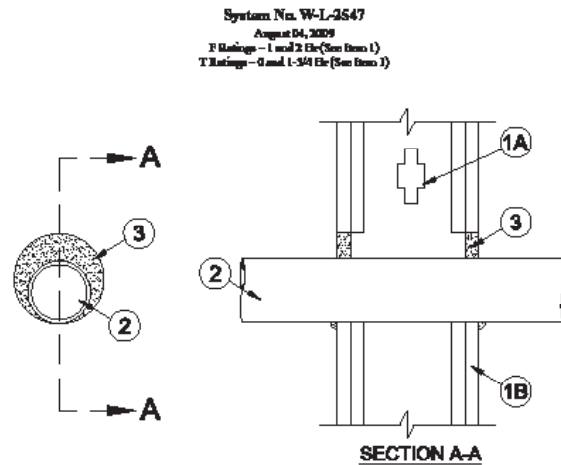


Figure 5 : Plan du système coupe-feu

- Mur** — Les murs avec revêtement de gypse et colombages ignifuges pendant 1 ou 2 heures doivent être construits à partir des matériaux et pratiques exigés dans les spécifications pour murs et cloisons des séries U300, U400 ou V400 du répertoire de produits ignifuges certifiés UL. Ils doivent, en outre, être conçus avec les caractéristiques suivantes :
 - Colombages** — L'ossature murale peut être constituée de colombages en bois ou en acier. Les colombages en bois doivent être constitués de montants en bois de construction d'une dimension nominale de 2" x 4" (51 x 102 mm), espacés de 16" (406 mm) centre-à-centre. Les colombages en acier doivent être d'une largeur d'au moins 3-1/2" (89 mm) et placés à des espacements de moins de 24" (610 mm) centre-à-centre.
 - Revêtement de gypse*** — L'épaisseur, le type, le nombre de couches et les matériaux de fixation doivent correspondre aux exigences des spécifications pour murs et cloisons. Le diamètre du passage doit être de 1-1/2" plus large que le diamètre extérieur des tuyaux (section 2).

La cote de résistance au feu du système coupe-feu est égale à la cote de résistance au feu du mur dans lequel il est installé. L'indice de protection thermique est de 0 pour les murs ignifuges pendant 1 heure et de 1 h 45 pour les murs ignifuges pendant 2 heures.
 - Tuyaux en polyéthylène réticulé (PEX)** — Tuyaux PEX SDR9 d'un diamètre nominal de 2 po (51 mm) ou moins, conçus pour des systèmes fermés (traitement ou alimentation). Tuyauterie installée dans le passage de manière concentrique ou excentrique. L'espace annulaire entre la tuyauterie et le rebord du passage doit être de 0 à 1-1/2" (38 mm). Supports rigides pour les tuyaux, de chaque côté du mur.
 - Remblayage - matériaux d'étanchéité** — Remblayage d'une épaisseur d'au moins 5/8" (16 mm) dans l'espace annulaire, de niveau avec chaque surface du mur. Trait supplémentaire de 1/2" (13 mm) appliqué au point de contact du tuyau et du panneau en gypse, sur chaque surface du mur.
- 3M**
PRODUITS COUPE-FEU 3M — CP25WB+, IC15WB+ OU FB-3000WT
 *Portant la marque de certification UL

Reproduit du répertoire en ligne des produits certifiés UL, avec l'autorisation des Laboratoires des assureurs.
 Copyright © 2010 Underwriters Laboratories Inc. ©

Figure 6 : Critères du système coupe-feu

Uponor, Inc.
 5925 148th Street West
 Apple Valley, MN 55124 USA
 Tél. : 800 321-4739
 Téléc. : 952 891-2008

Uponor Ltd.
 2000 Argentinia Rd., Plaza 1, Ste. 200
 Mississauga, ON L5N 1W1 CANADA
 Tél. : 888 994-7726
 Téléc. : 800 638-9517

Uponor
 www.uponorpro.com