

Chapitre 4

Composants de distribution Uponor

Ce chapitre décrit les collecteurs disponibles pour les systèmes de chauffage et de refroidissement rayonnants pour plancher résidentiels et commerciaux.



Collecteur Uponor en plastique technique (EP)

Le collecteur de chauffage Uponor en plastique technique (EP) est fabriqué à partir de matériaux thermoplastiques de pointe ultra performants. Un choix léger, économique et durable pour les systèmes rayonnants résidentiels et commerciaux, parfait pour les conditions à chaleur et humidité élevées.

Le collecteur de chauffage EP possède les spécifications suivantes.

- 60 °C (140 °F) à 87 psi
- 70 °C (158 °F) à 72 psi
- 80 °C (176 °F) à 58 psi
- 90 °C (194 °F) à 43 psi

Le collecteur est accompagné d'un support de montage pour faciliter l'installation murale. Attacher simplement le collecteur et l'installation est complète.

Le collecteur de chauffage EP est disponible en modèles de deux à huit boucles et supporte 15,4 gallons par minute (gpm). Uponor offre également des boucles simples, pour un service allant jusqu'à 12 boucles. Voir la **page 27** pour la vue éclatée du collecteur de chauffage EP.

Équilibrage — Utiliser le débitmètre visuel pour effectuer l'équilibrage du collecteur de chauffage EP.

Tuyaux compatibles —

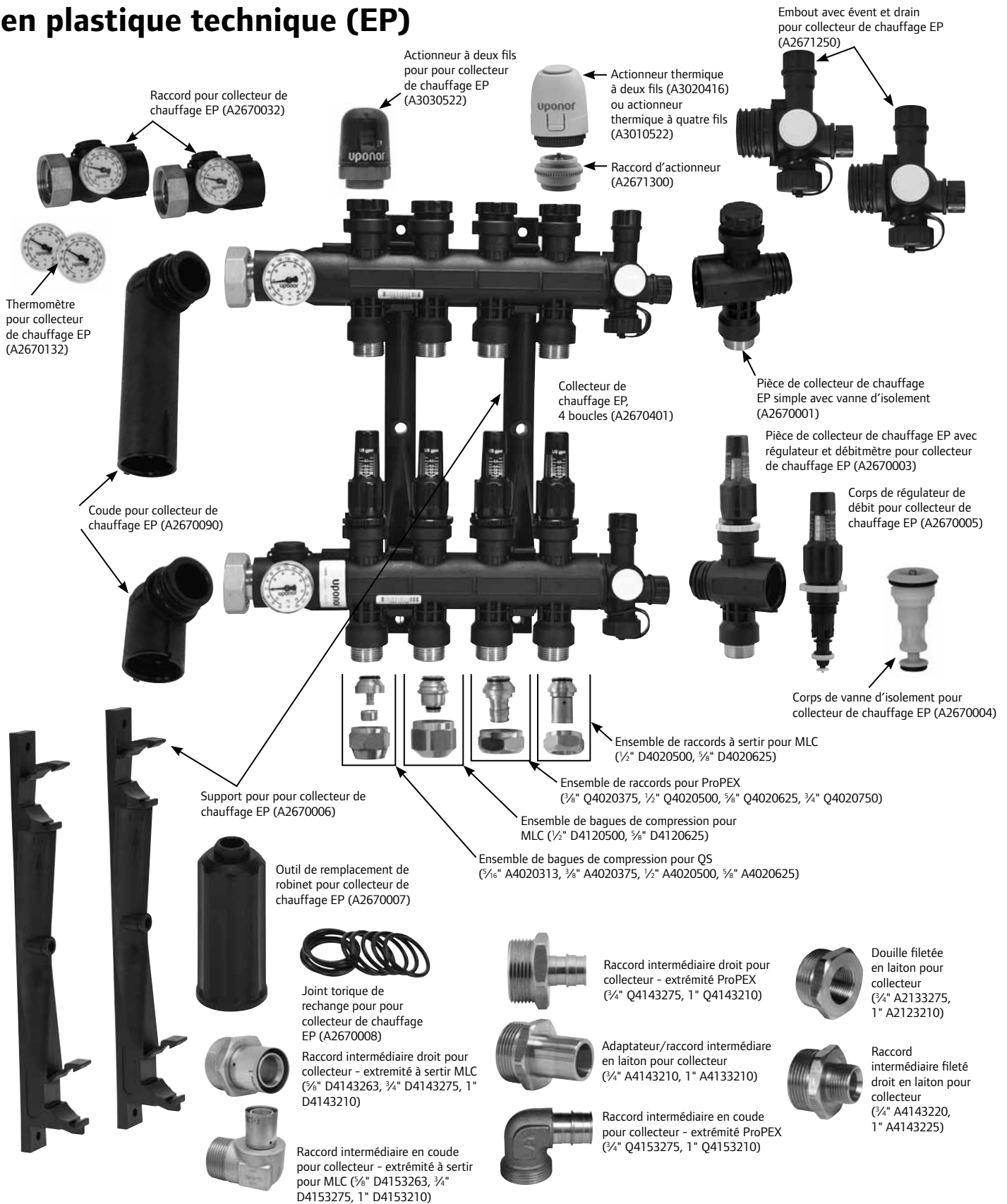
Les collecteurs pour le chauffage EP sont compatibles avec les tuyaux suivants.

- Tuyaux Wirsbo hePEX™ et Uponor AquaPEX® de 1/2" et 3/8" avec ensemble de raccords de sertissage MLC.



- Tuyaux Wirsbo hePEX^{MC} et Uponor AquaPEX® de 3/8", 1/2", 5/8" et 3/4" avec ensemble de raccords ProPEX.
- Tuyaux Wirsbo hePEX^{MC} et Uponor AquaPEX® de 1/2" et 5/8" avec ensemble de bagues de compression MLC.
- Tuyaux Wirsbo hePEX^{MC} et Uponor AquaPEX® de 5/16", 3/8", 1/2" et 5/8" avec ensemble de bagues de compression QS.

Vue éclatée du collecteur de chauffage en plastique technique (EP)



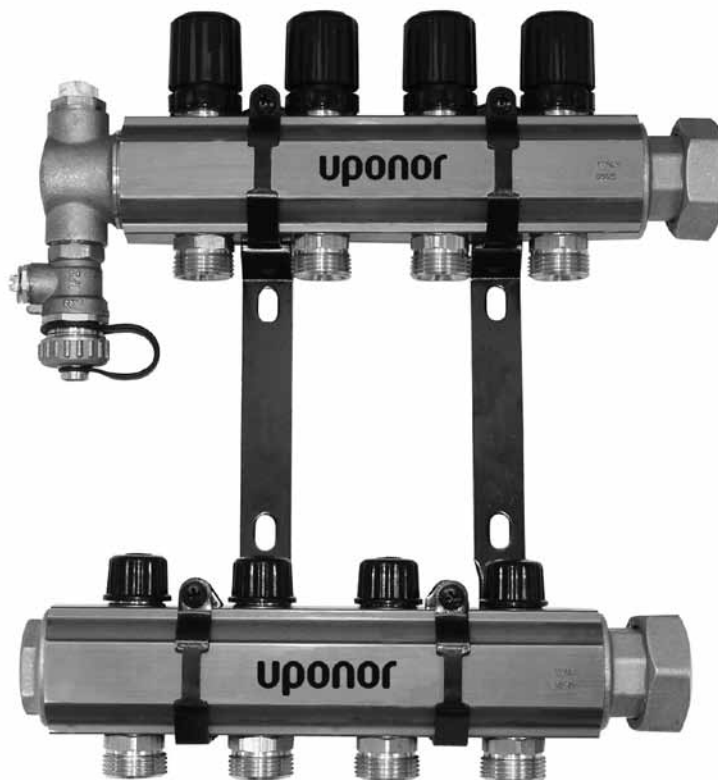
Collecteur TruFLOW^{MC}

Les collecteurs TruFLOW^{MC} sont conçus à partir de laiton extrudé fiable et sont préassemblés pour une installation facile. Le collecteur peut être monté sur un support de métal durable et est équipé d'un embout simple à l'alimentation et d'un embout avec évent et drain au retour. L'entrée du collecteur est équipée de raccords-unions R32 pour raccorder n'importe quel adaptateur de collecteur sur le marché. Le collecteur de retour est doté de robinets marche/arrêt afin de monter les actionneurs thermiques ou servocommandes (MVA). Sa capacité de débit élevée peut supporter des configurations allant jusqu'à 12 boucles.

Équilibrage — Les collecteurs TruFLOW utilisent normalement des régulateurs pour les situations où les longueurs de boucles varient selon la section du collecteur. Pour équilibrer des collecteurs qui n'ont pas de débitmètres visuels, voir **Effectuer les calculs initiaux d'équilibrage du débit à la page 73**.

Le collecteur TruFLOW est également disponible en configuration sans robinet pour les situations qui n'exigent pas l'équilibrage des boucles. Par exemple, un collecteur possédant une seule zone, des boucles de même longueur et configuré pour une orientation à retour inversé serait une excellente application pour un collecteur TruFLOW sans robinet.

La température et la pression maximales en opération pour les collecteurs TruFLOW et les débitmètres et thermomètres est de 104 °C (220 °F) à 145 psi. Voir la **page 29** pour la vue éclatée du collecteur TruFLOW.

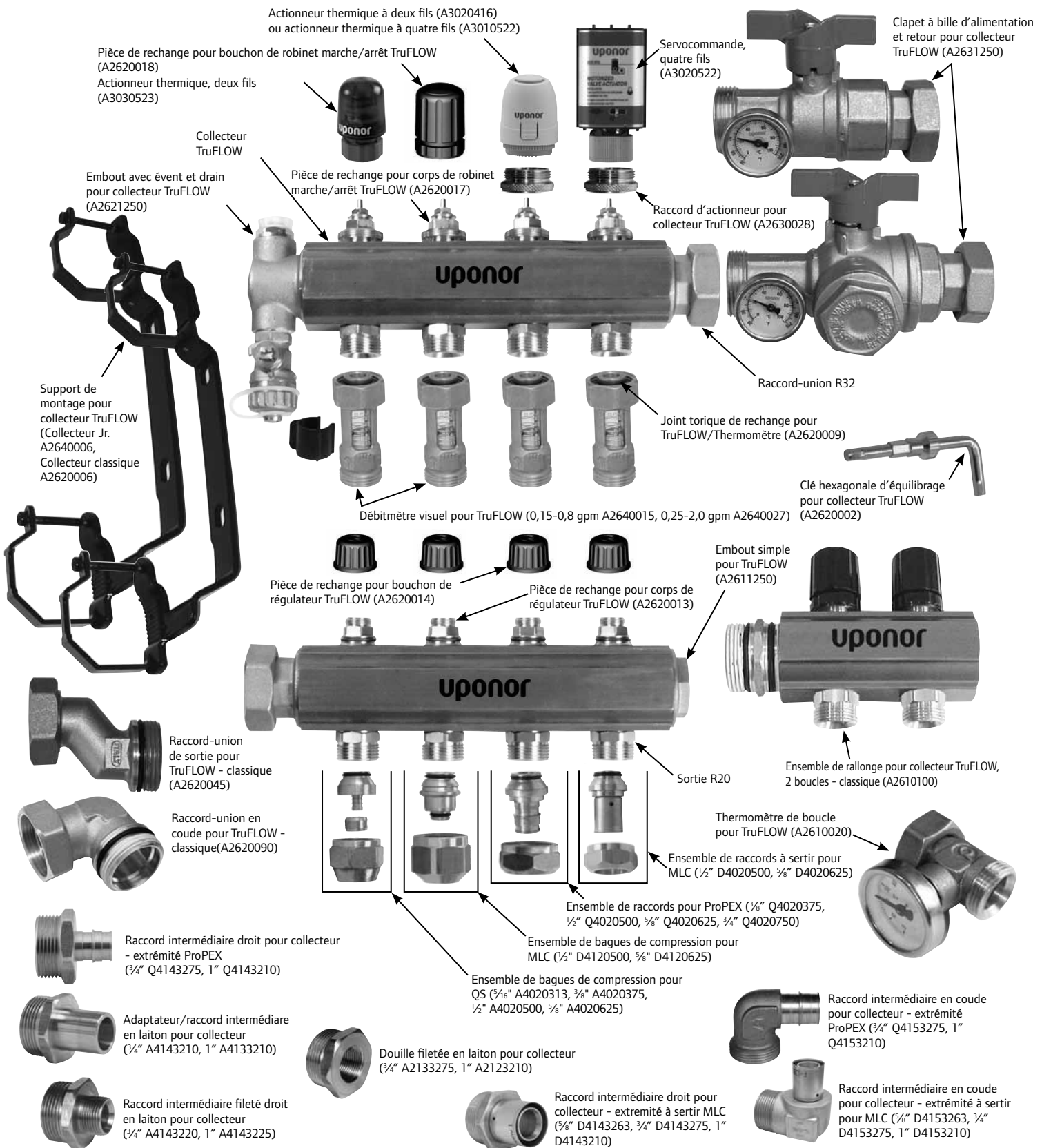


Tuyaux compatibles —

Les collecteurs TruFLOW sont compatibles avec les tuyaux suivants.

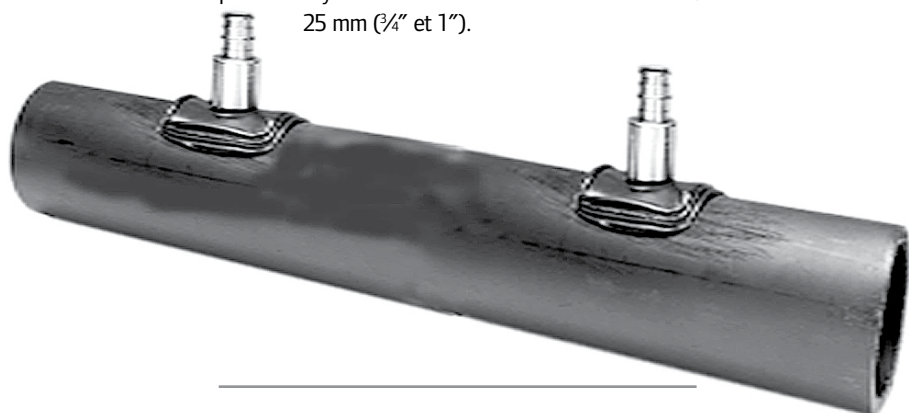
- Tuyaux Wirsbo hePEX^{MC} et Uponor AquaPEX[®] de 1/2" et 5/8" avec ensemble de raccords de à sertir MLC.
- Tuyaux Wirsbo hePEX^{MC} et Uponor AquaPEX[®] de 1/2", 5/8" et 3/4" avec ensemble de raccords ProPEX.
- Tuyaux Wirsbo hePEX^{MC} et Uponor AquaPEX[®] de 1/2" et 5/8" avec ensemble de bagues de compression MLC.
- Tuyaux Wirsbo hePEX^{MC} et Uponor AquaPEX[®] de 5/16", 3/8", 1/2" et 5/8" avec ensemble de bagues de compression QS.

Vue éclatée du collecteur de chauffage TruFLOW



Collecteur PEHD sans robinet

Les collecteurs PEHD sont disponibles en formats 51 mm, 76 mm et 102 mm (2", 3" et 4"). Les collecteurs sont équipés de raccords intermédiaires en acier inoxydable ProPEX de série 300 moulés à la sortie. Le collecteur est conçu exclusivement pour des tuyaux PEX de 19 mm et 25 mm (3/4" et 1").



Les collecteurs PEHD ne sont pas munis de barrière contre l'oxygène. Leur application principale est la pose souterraine dans les systèmes isolés par un échangeur de chaleur.

Équilibrage — Les collecteurs PEHD ne sont pas conçus pour un équilibrage uniforme. La longueur des boucles du collecteur ne doit pas varier de plus de 3 %.

Exemple

Si le système comprend des boucles de 81 m (267 pi) sur le collecteur, la longueur des boucles doit se trouver entre 80 m et 83 m (263 et 271 pi). 3 % de 81 m donne 2,4 m (8 pi) – 1,2 m (4 pi) de chaque côté de la longueur visée.

La tuyauterie d'alimentation et retour vers le collecteur doit être installée dans une configuration à retour inversé pour permettre l'autoéquilibrage du collecteur.

Tuyaux compatibles — Les collecteurs PEHD sont compatibles avec les tuyaux suivants.

- Tuyaux Wirsbo hePEX^{MC} et Uponor AquaPEX[®] de 3/4" et 1" avec ensemble de raccords ProPEX.

Collecteur à robinets en cuivre

Ces collecteurs à robinets en cuivre de 51 mm (2 po) sont longs de 122 cm (48 po), avec 12 sorties à robinet. Ces sorties viennent en différentes configurations de raccords ProPEX ou mâles filetés. Ces sorties sont contrôlées par une vanne à bille (isolement) ou une combinaison de vanne à bille/vanne d'équilibrage (isolement et équilibrage).

Équilibrage — Retirer le bouchon de sécurité moleté du robinet. En utilisant une clé Allen ou hexagonale, faire tourner la tige mémoire dans le sens horaire jusqu'à ce que le robinet soit fermé. Pour équilibrer, tourner la clé hexagonale (dans le sens antihoraire)

jusqu'à satisfaction. Remettre le bouchon de sécurité en place. La boucle la plus longue du collecteur sera complètement ouverte. Il faut environ 10 tours de tige mémoire pour passer de la fermeture à l'ouverture complète. Équilibrer les autres boucles en utilisant la formule suivante :

Boucle à équilibrer/boucle la plus longue du collecteur x 10 = nombre de tours à partir de la fermeture.

Exemple

Boucle à équilibrer : 76 m (250 pieds)

Boucle la plus longue : 91 m (300 pieds)

$$x = 76 / 91 \times 10$$

$$x = 0,83 \times 10$$

$$x = 8,3$$

La tige mémoire pour la boucle de 76 m sera ouverte après 8,3 tours à partir de la position fermée.

Tuyaux compatibles — Les collecteurs à robinets en cuivre sont compatibles avec les tuyaux suivants.

- Tuyaux Wirsbo hePEX^{MC} et Uponor AquaPEX[®] de 5/8" et 3/4" avec ensemble de raccords ProPEX ou QS.
- Tuyaux MLC de 5/8" et 3/4" avec ensemble de raccords QS.

