

Uponor

SYSTÈMES DE
CHAUFFAGE RAYONNANT
**VANNE THERMOSTATIQUE
À TROIS VOIES**

GUIDE D'INSTALLATION



Guide d'installation
Vanne thermostatique
à trois voies

Table des matières

Introduction	1
Exigences relatives à la tuyauterie	1
Applications	2
Installation	3
Installation et démontage de l'actionneur	4
Alimentation de la commande	5
Fonctionnement intermittent	
Fonctionnement continu	
Branchement des sondes	6
Sonde extérieure	
Conseils pour les sondes d'alimentation du système et de retour de la chaudière	
Sonde d'alimentation du système	
Sonde de retour de la chaudière	
Séquence de fonctionnement	8
Mise sous tension et appel de chaleur	
Coefficient de réajustement	
Limites de température d'alimentation du système (DIP 1 et 2)	
Température de retour minimale de la chaudière (DIP 3)	
Arrêt automatique en cas de temps chaud (WWSD) (DIP 4)	
Réajustement selon la température extérieure	
Configuration du coefficient de réajustement	
Formule de réajustement de la température	
Dépannage	11
Ajustement des réglages	12
Test des sondes	
Caractéristiques du produit	13
Matériaux de construction	14
Dimensions et poids	

Guide d'installation

Vanne thermostatique à trois voies

Publié par Uponor Amérique du Nord

5925, 148th Street West

Apple Valley, MN 55124 USA

Tél. : 800 321-4739

Télééc. : 952 891-2008

www.uponorpro.com

© 2014 Uponor Amérique du Nord

Tous droits réservés

Première édition, octobre 2013

Imprimé aux États-Unis d'Amérique

Introduction

La vanne thermostatique à trois voies Uponor (A3040075, A3040100) est une vanne actionnée par microprocesseur, conçue pour contrôler la température de l'eau d'alimentation d'un système de chauffage rayonnant en ajustant la position de la vanne. Le point de consigne de mélange pour l'eau d'alimentation peut être configuré pour être rajusté selon la température extérieure. Une sonde optionnelle peut être utilisée au niveau de la chaudière pour assurer une protection pour les applications avec chaudière traditionnelle (sans condensation).

Note : Ne pas utiliser la vanne thermostatique à trois voies pour réguler la température de l'eau potable ou pour toute autre application où le contact de l'eau pourrait causer des brûlures.

Exigences relatives à la tuyauterie

Consultez les exigences de tuyauterie suivantes pour l'installation d'une vanne thermostatique à trois voies Uponor.

1. Utilisez une tuyauterie de type principal/secondaire afin d'isoler la boucle de la chaudière de la boucle d'injection ou la boucle du système. L'espacement des tés de la boucle de la chaudière ne doit pas dépasser 4 diamètres de tuyau (voir **Note 1** sur la **Figure 1**).
2. L'espace de chaque côté des tés doit être d'au moins 6 diamètres de tuyau droit (voir **Note 2** sur la **Figure 1**) afin d'empêcher le mouvement de l'eau dans la boucle de la chaudière de repousser le débit de la boucle d'injection.
3. Prévoyez une descente d'au moins 1 pi dans la tuyauterie de retour de la boucle d'injection afin de créer un piège thermique et d'empêcher les transferts de chaleur accidentels (voir **Note 3** sur la **Figure 1**).

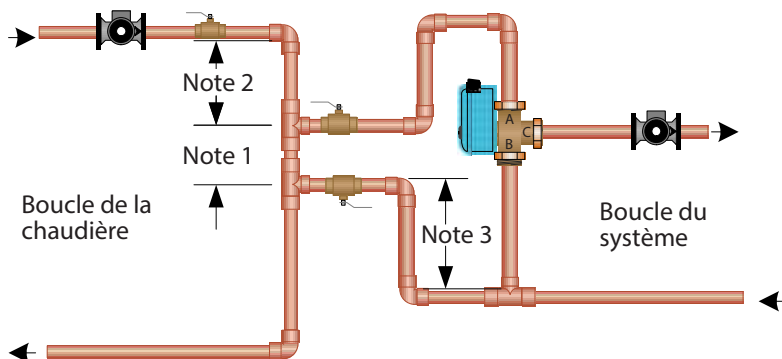


Figure 1 : Exigences de tuyauterie pour la vanne thermostatique à trois voies

Applications

La vanne thermostatique à trois voies Uponor peut être utilisée pour mélanger l'eau chaude de la chaudière avec l'eau de retour plus froide de la boucle du système. La position de la vanne est ajustée pour injecter une quantité spécifique d'eau chaude dans l'eau de retour du système. La température de l'eau utilisée par le système de chauffage est donc complètement ajustable. Puisque la plupart des chaudières en fonte ne peuvent pas fonctionner à basse température, la vanne thermostatatic à trois voies peut être configurée pour empêcher la chaudière de fonctionner à basse température (pourvu qu'une sonde soit installée du côté retour de la chaudière).

Débit GPM	Cv = 4,5	
	PSI	Pi de tête
½	0,01	0,03
1	0,05	0,11
2	0,20	0,46
4	0,79	1,82
6	1,78	4,10
8	3,16	7,29
10	4,94	11,39
12	7,11	16,41

Table 1 : Tableau de perte de pression

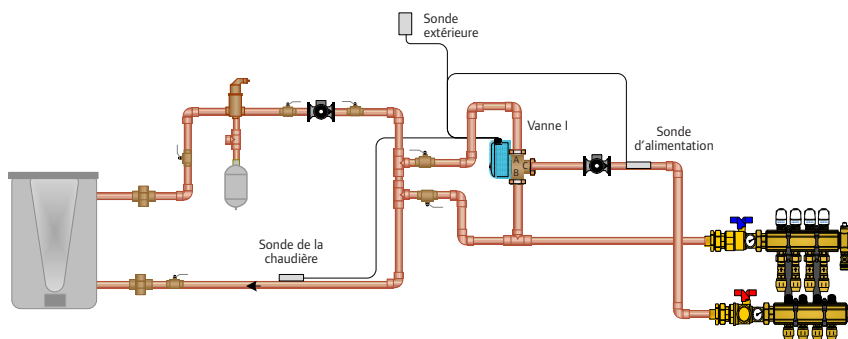


Figure 2 : Schéma conventionnel de tuyauterie pour la vanne thermostatique à trois voies

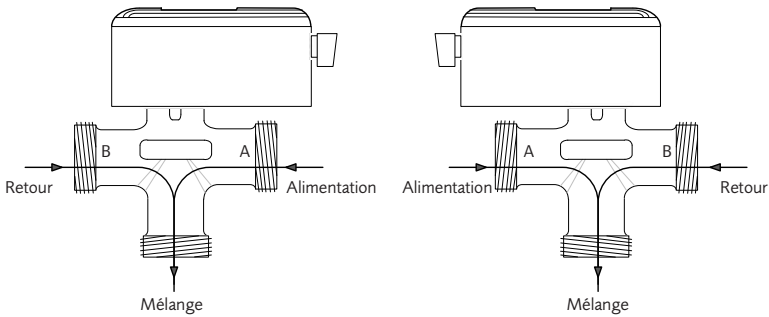


Figure 3 : Installations de la vanne thermostatique à trois voies

Installation

Consultez les directives suivantes pour installer correctement la vanne thermostatique à trois voies Uponor.

1. Le corps de la vanne peut être installé dans toutes les positions et orientations. Installez les connecteurs d'alimentation au-dessus du port d'alimentation afin d'assurer la bonne direction du débit (voir **Figure 3**).
2. Avant d'installer le corps de la vanne, consultez la **Figure 4** et la section Dimensions à la **page 14** pour les espacements requis.
3. Avant de monter l'actionneur, vous pouvez immerger le corps de la vanne dans l'eau pour détecter les fuites.

Important! Démontez le joint d'étanchéité et l'actionneur du corps de la vanne avant de procéder au soudage. Assurez-vous que la vanne à bille est en position complètement ouverte avant le soudage (notez que la vanne est livrée en position complètement fermée).

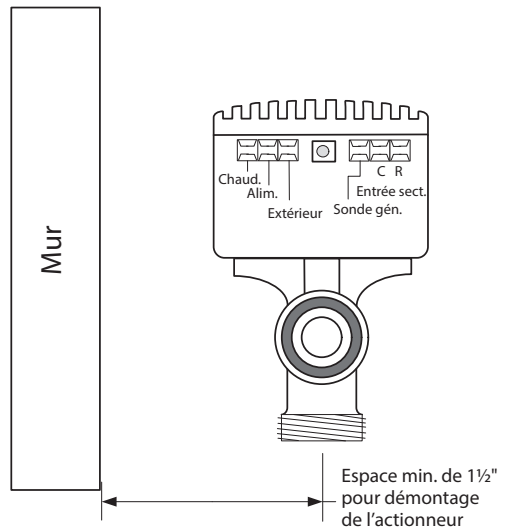


Figure 4 : Espace adéquat pour montage sur un mur

Installation et démontage de l'actionneur

1. L'actionneur peut être installé sur le corps de la vanne sur une des deux directions. Les connecteurs d'alimentation doivent être installés au-dessus du port d'alimentation afin d'assurer la bonne direction du débit.
2. Pour démonter l'actionneur avant le soudage, pivotez-le dans le sens contraire des aiguilles d'une montre d'environ 30 degrés et soulevez-le d'environ $\frac{3}{4}$ " (voir **Figure 5**).
3. Pour réassembler l'actionneur sur le corps de la vanne, positionnez l'actionneur pour que la tige en « D » de la vanne s'aligne correctement avec l'orifice de même forme sur l'actionneur.

Note : La forme en « D » de la tige permet de toujours obtenir une insertion adéquate.

4. Ensuite, glissez la tige de la vanne dans l'orifice de l'actionneur et tournez-la jusqu'à ce que l'actionneur se glisse dans les cavités de verrouillage de la vanne.
5. Une fois l'actionneur solidement inséré dans le corps de la vanne, tournez l'actionneur dans le sens des aiguilles d'une montre, et verrouillez-le en position.

Étape 1

Faites tourner la tête de l'actionneur de 30 degrés.

Étape 2

Soulevez l'actionneur de $\frac{3}{4}$ " pour l'enlever.

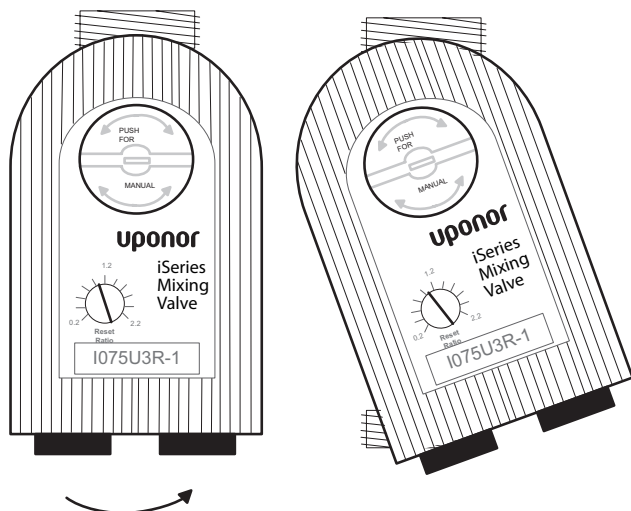


Figure 5 : Démontage de l'actionneur

Alimentation de la commande

Toutes les bornes de la vanne thermostatique à trois voies Uponor sont amovibles. Pour ne pas endommager les circuits électroniques, débranchez tous les câbles avant de mettre sous tension et vérifiez la tension et les sondes. Après avoir testé les circuits, branchez les bornes.

Avvertissement : Effectuez tous les branchements selon le code de l'électricité applicable.

Attention : Pour prévenir les chocs électriques, coupez l'alimentation électrique du système sur le coupe-circuit à fusible ou le boîtier de disjoncteurs jusqu'à ce que l'installation soit complétée. Lorsque vous installez un interrupteur secteur, il pourrait être nécessaire d'installer plus d'un sectionneur pour éteindre l'appareil pour la maintenance.

Fonctionnement intermittent

1. Branchez les deux fils de l'interrupteur de fin de course du module de commande de zone Uponor (MCZ) aux bornes R et W du relais de pompe Uponor.
2. Reliez la borne R de la vanne thermostatique à trois voies à la borne W du relais de pompe Uponor.
3. Reliez la borne C de la vanne thermostatique à trois voies à la borne C du relais de pompe Uponor.

Fonctionnement continu

Pour un fonctionnement continu, reliez le transformateur directement aux bornes R et C de la vanne thermostatique à trois voies.

Important! Assurez-vous que le système est complètement hors tension durant ce processus.

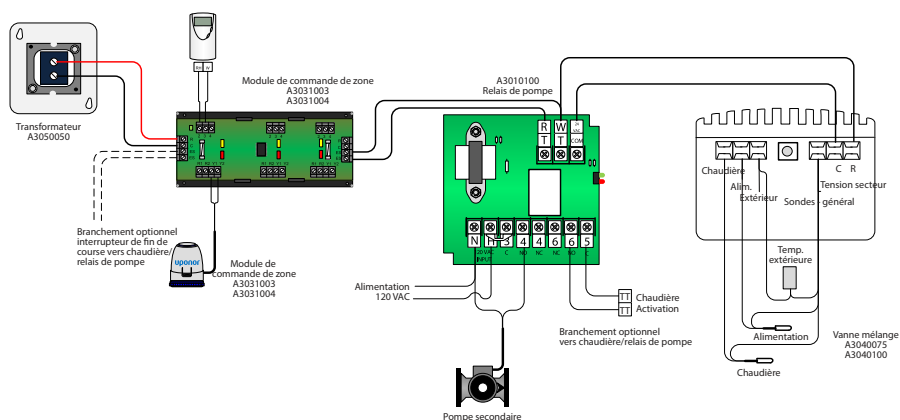


Figure 6: Schéma de branchement pour vanne thermostatique à trois voies

Branchement des sondes

Ne pas appliquer de tension sur les bornes des sondes, car cela risque d'endommager la vanne thermostatique à trois voies. Les bornes des sondes peuvent être enlevées pour faciliter l'installation.

Sonde extérieure

1. Retirez la vis et soulevez le couvercle du boîtier de la sonde.
2. La sonde extérieure peut être montée directement sur un mur ou dans un boîtier électrique de 2" x 4".
3. Dans le cas d'un montage sur un mur, assurez-vous que les fils sont introduits par l'arrière ou par le bas du boîtier. Ne pas monter la sonde en orientant l'alvéole défonçable pour conduit vers le haut, car la pluie pourrait couler dans le boîtier et endommager la sonde.
4. Montez la sonde sur un mur représentatif de la charge thermique du bâtiment (p. ex., un mur orienté vers le nord
5. Ne pas exposer la sonde à des sources de chaleur, comme un système de ventilation ou une fenêtre.
6. Installez la sonde au-dessus du niveau du sol, à une hauteur suffisante pour empêcher les manipulations.
7. Branchez un fil AWG 18 ou un fil similaire partant de la sonde extérieure directement sur les bornes sondes générales (SENSOR COMMON) et extérieure (OUTDOOR) de la vanne thermostatique à trois voies.
8. Remplacez le couvercle sur le boîtier de la sonde.

dans la plupart des bâtiments, ou un mur orienté vers le sud pour les bâtiments avec de grandes vitres orientées vers le sud).

Note : Pour éviter que le transfert de chaleur par le mur affecte les données de la sonde, il peut être nécessaire d'installer une barrière isolante derrière le boîtier.

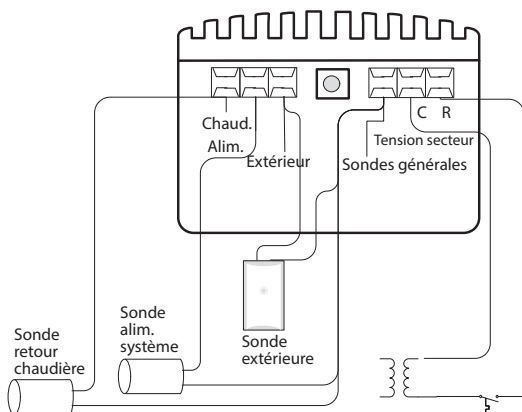


Figure 7 : Schéma de branchement de la commande

Conseils pour les sondes d'alimentation du système et de retour de la chaudière

- Fixez directement la sonde sur le tuyau à l'aide d'une bride pour tuyau.
- Placez un isolant autour de la sonde afin de réduire l'effet des courants d'air sur les mesures.
- Placez les sondes en aval d'une pompe ou après un raccord en coude ou un autre raccord du même type.

Note : Ces conseils sont particulièrement importants si le système utilise des tuyaux à grand diamètre, car la stratification thermique dans le tuyau peut engendrer des mesures erronées. La sonde doit être placée de sorte que le fluide soit complètement mélangé dans le tuyau avant de se rendre à la sonde.

- Si la sonde d'alimentation du système mesure la température d'un conduit, montez la sonde de manière à ce qu'elle mesure la température de sortie moyenne du conduit.

Sonde d'alimentation du système

Branchez la sonde d'alimentation du système en reliant les deux fils de la sonde directement sur les bornes sondes générale (SENSOR COMMON) et alimentation (SUPPLY) de la vanne thermostatique à trois voies.

Sonde de retour de la chaudière

Branchez la sonde de retour de la chaudière en reliant les deux fils de la sonde directement sur les bornes sondes générales (SENSOR COMMON) et chaudière (BOILER) de la vanne thermostatique à trois voies.

Séquence de fonctionnement

Mise sous tension et appel de chaleur

Lors de la mise sous tension, le voyant DEL devient vert et les fonctions de régulation sont activées. Pour un fonctionnement intermittent, l'alimentation électrique de la vanne thermostatique à trois voies peut être reliée à un interrupteur de fin de course (p. ex., MCZ Uponor) ou à un thermostat. Pour un fonctionnement continu, l'alimentation peut être reliée directement à la vanne thermostatique à trois voies.

Coefficient de réajustement

Une fois la vanne thermostatique à trois voies en fonction, elle réajuste sa position selon la température extérieure à l'emplacement de la sonde d'alimentation. La vanne thermostatique calcule une température d'alimentation cible selon la température extérieure mesurée et la configuration du réajustement. Le coefficient de

réajustement est calculé selon la formule à la **page 10**.

Limites de température d'alimentation du système (interrupteurs DIP 1 et 2)

La vanne thermostatique à trois voies peut être configurée pour établir une température de l'eau d'alimentation maximale et ainsi protéger les composants du système, comme les couvre-planchers, contre des températures trop élevées.

Sélectionnez la température maximale à l'aide des interrupteurs DIP 1 et 2. Lorsque vous choisissez une température d'alimentation maximale de 150°F (66°C) ou aucun maximum (NONE), la vanne thermostatique à trois voies permet également de configurer une température minimale de 85°F (29°C). Cette fonction est habituellement utilisée pour les applications de chauffage rayonnant installé sous le plancher, afin d'assurer qu'il y a assez de chaleur lorsque la température extérieure est douce.

Si la température de l'eau d'alimentation s'approche du maximum ou du minimum configurés, la vanne thermostatique à trois voies ajuste la vanne vers le bas et le voyant DEL vert clignote rapidement (puissance réduite).

Note : Si vous choisissez de ne pas indiquer de température minimale de l'eau d'alimentation du système (NONE), le point de consigne de l'eau d'alimentation sera de 70°F (21,1°C), soit la température d'arrêt automatique (WWSD).

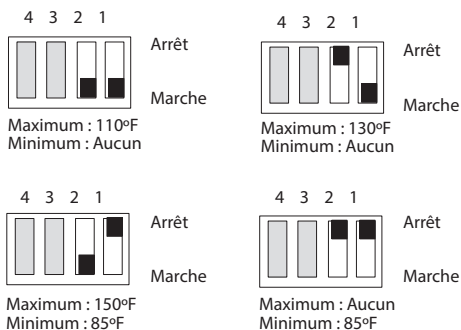


Figure 8 : Interrupteurs DIP 1 et 2

Température de retour minimale de la chaudière (interrupteur DIP 3)

La fonction de protection de la chaudière protège la chaudière contre les basses températures (pourvu qu'une sonde soit installée au niveau de la chaudière).

La vanne thermostatique à trois voies surveille la température de retour de la chaudière et ajuste la vanne lorsque la température s'approche du minimum configuré sur l'interrupteur DIP 3.

Lorsque l'interrupteur DIP 3 est activé, la température minimale est établie à 120°F (49°C). Lorsque l'interrupteur est désactivé, elle est établie à 135°F (57°C).

Dans les systèmes utilisant des chaudières à basse température, comme des chaudières à condensation ou électriques, il est possible de désactiver la fonction de température minimale de la chaudière en activant la régulation sans relier de sonde au retour de la chaudière. Lorsque la vanne thermostatique à trois voies est ajustée à la position fermée pour protéger la chaudière, le voyant DEL vert clignote rapidement (puissance réduite).

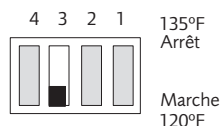


Figure 9 : Interrupteur DIP 3

Arrêt automatique en cas de temps chaud (WWSD) (interrupteur DIP 4)

La fonction WWSD ferme la vanne thermostatique à trois voies lorsque la température extérieure est supérieure à 70°F (21°C). WWSD est activée en actionnant l'interrupteur DIP 4. Le voyant DEL vert clignote lentement pour indiquer que la fonction WWSD est active.

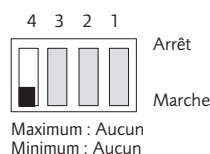


Figure 10 : Interrupteur DIP 4

Note : Si la sonde extérieure est défectueuse ou absente, la vanne thermostatique à trois voies utilisera 32°F (0°C) comme température de référence. Le voyant DEL vert clignotera 3 fois, s'arrêtera, clignotera 3 fois, s'arrêtera, etc. Voir le **Tableau 2 à la page 11** pour en savoir plus sur le voyant DEL.

Réajustement selon la température extérieure

Pour commander adéquatement un système de chauffage à eau chaude, la chaleur transférée au bâtiment doit être égale à la chaleur perdue.

- La chaleur transférée au bâtiment est directement proportionnelle à la température de l'eau et à la surface de l'élément chauffant. Plus la

température de l'eau est élevée, plus il y a de chaleur produite.

- La perte de chaleur du bâtiment dépend de la température extérieure. À mesure que la température extérieure diminue, la perte de chaleur augmente.

Ces deux éléments expliquent le concept du réajustement de la température, où la température de l'eau d'alimentation augmente proportionnellement à la baisse de température extérieure. Avec cette approche, la chaleur perdue par le bâtiment est compensée par la chaleur produite par les unités de chauffage, ce qui augmente à la fois le confort et l'économie d'énergie.

Configuration du coefficient de réajustement

Le coefficient de réajustement détermine le lien entre la température extérieure et la température de l'eau d'alimentation. Il détermine à quel point l'eau d'alimentation est ajustée pour chaque baisse de un degré à l'extérieur. Par exemple, si un taux de 1,2 est choisi, l'eau d'alimentation augmente de 1,2 degré pour chaque degré perdu à l'extérieur.

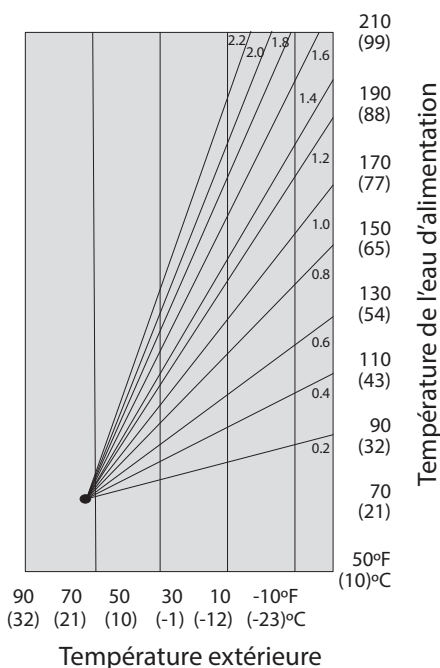


Figure 11 : Courbe de réajustement

Formule de réajustement de la température

$$\frac{\text{Temp. d'alim. nomin.} - \text{WWSd (70 °F/21,1 °C)}}{\text{WWSd (70 °F/21,1 °C)} - \text{Temp. ext. nomin.}} = \text{Coeff. de réajustement}$$

Exemple

$$\begin{aligned} \text{Temp. d'alim. nomin.} &= 110 \text{ °F/43,3 °C} \\ \text{WWSd} &= 70 \text{ °F/21,1 °C (valeur fixe)} \\ \text{Temp. ext. nomin.} &= 8 \text{ °F/-13,3 °C} \end{aligned} \quad \frac{110 - 70}{70 - 8} = 0,6$$

Dépannage

Comme pour toute procédure de dépannage, il est important d'isoler le problème le plus possible avant de procéder. Lorsque la commande indique un message d'erreur, identifiez le problème et suivez les procédures normales de test pour le

confirmer. Si vous soupçonnez un problème de branchement, consultez la section appropriée de ce guide d'installation et vérifiez soigneusement chaque connexion externe et interne.

DEL	État	Description
Vert	Continu	En fonction
Vert	Clignotement lent	WWSD activé
Vert	Clignotement rapide	Puissance réduite (protection de la chaudière activée)
Rouge	Clignotement simple intermittent (Clign., Pause, Clign., Pause, etc.)	Erreur de la sonde d'alimentation Si un des deux interrupteurs DIP de température d'alimentation du système (1 ou 2) est activé, l'actionneur s'éteint. Si les interrupteurs sont désactivés, la vanne s'ouvre à 10 %.
Rouge	Clignotement double intermittent (Clign., Clign., Pause, Clign., Clign., Pause, etc.)	Erreur de la sonde de la chaudière La protection de la chaudière sera désactivée.
Rouge	Clignotement triple intermittent (Clign., Clign., Clign., Pause, Clign., Clign., Clign., Pause, etc.)	Erreur de la sonde extérieure Le point de consigne d'alimentation sera calculé selon une température extérieure de 32 °F (0 °C).

Tableau 2 : Voyants DEL

Ajustement des réglages

Si la température extérieure est basse et que le bâtiment est froid, augmentez le coefficient de réajustement d'un niveau par jour.

Test des sondes

Consultez les directives suivantes pour tester adéquatement les sondes. Assurez-vous d'utiliser un contrôleur de qualité capable de mesurer jusqu'à 5000 k Ω (1 k Ω = 1000 Ω) pour mesurer la résistance de la sonde. Mesurez la température avec un thermomètre numérique de qualité.

1. Mesurez la température à l'aide du thermomètre.
2. Mesurez la résistance de la sonde au niveau de la vanne thermostatique à trois voies.

Important! Assurez-vous que les fils de la sonde ne sont pas branchés à la vanne thermostatique à trois voies lorsque vous effectuez ce test. Tirez doucement sur les bornes de la vanne thermostatique à trois voies pour les retirer.

3. À l'aide des données du **Tableau 2**, estimez la température mesurée par la sonde. Les mesures de la sonde et du thermomètre devraient être similaires. Si le contrôleur mesure une grande résistance, il pourrait y avoir un fil défectueux, un mauvais branchement ou une sonde défectueuse. Si la résistance est basse, il pourrait y avoir un court-circuit dans les fils ou de l'humidité dans la sonde, ou la sonde peut être défectueuse. Pour tester une sonde défectueuse, mesurez la résistance directement à l'emplacement de la sonde.

Température		Résistance	Température		Résistance	Température		Résistance	Température		Résistance
°F	°C	Ohm	°F	°C	Ohms	°F	°C	Ohm	°F	°C	Ohm
-30	-34	234196	30	-1	34558	90	32	7334	150	66	2045
-20	-29	165180	40	4	26099	100	38	5828	160	71	1689
-10	-23	118018	50	10	19900	110	43	4665	170	77	1403
0	-18	85362	60	16	15311	120	49	3760	180	82	1172
10	-12	62465	70	21	11883	130	54	3050	190	88	983
20	-7	46218	80	27	9299	140	60	2490	200	93	829

Table 3 : Température et résistance

Caractéristiques du produit

Pression nominale maximale : 300 psi (2100 kPa)

Pression à débit nul maximale : 125 psi (875 kPa)

Plage de température du fluide : 20° à 240°F, (-7° à 115°C)
à 135°F (57°C) ambiante

Service : Système fermé avec eau chaude et froide, jusqu'à 50 % glycol

Étanchéité du siège : Réduction de la pression en position fermée

Spécifications électriques : 24 VCA ±10 %, 60 Hz

Important! Ne pas dépasser les spécifications pour le nombre de vannes par transformateur. Par exemple, ne pas utiliser plus de cinq (5) vannes thermostatiques à trois voies par transformateur de 40 VA.

Consommation d'énergie: 7,2 watts, 0,3 ampère

N° pièce	Dim. de la vanne	Cv (Kv) / longueur de tuyauterie équivalente (pi)
A3040075	¾"	4,5 (3,9)/44,2
A3040100	1"	4,5 (3,9)/44,2

Table 4 : Vannes thermostatiques à trois voies

Matériaux de construction

Actionneur

Corps : Plastique technique haute performance

Roues : Plastique technique haute performance à lubrification interne

Vanne

Corps : Laiton forgé

Tige : Laiton

Bague de serrage : Laiton

Bille : Laiton (chromé)

Siège : Teflon® modifié

Joint toriques : EPDM

Dim. de la vanne	A	B	C	D	E	Poids
¾"	3"	2⅜"	5⅝"	2⅞"	4¾"	1,5 lb
1"	3"	2⅜"	6⅝"	2⅞"	7¼"	1,5 lb

Table 5 : Dimensions et poids

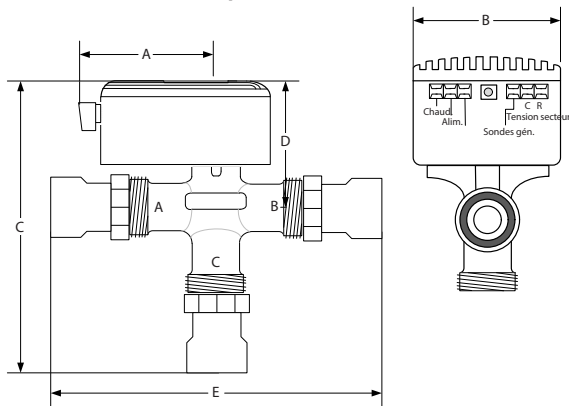


Figure 12 : Dimensions de la vanne thermostatique à trois voies

Uponor, Inc.

5925 148th Street West
Apple Valley, MN 55124 USA
Tél. : 800 321-4739
Télééc. : 952 891-2008

Uponor Ltd.

2000 Argentia Rd., Plaza 1, Ste. 200
Mississauga, ON L5N 1W1 CANADA
Tél. : 888 994-7726
Télééc. : 800 638-9517

uponor

www.uponorpro.com