

## Té ProPEX® en plastique technique (EP)

Information de soumission

Révision G : 23 mai 2019

### Renseignements sur le projet

Nom du projet :

Emplacement :

Ingénieur :

Entrepreneur :

Représentant du fabricant :

N° de la pièce commandée :

Date de soumission :

Soumis par :

Approuvé par :

### Données techniques

Matériau : Plastique technique (EP)

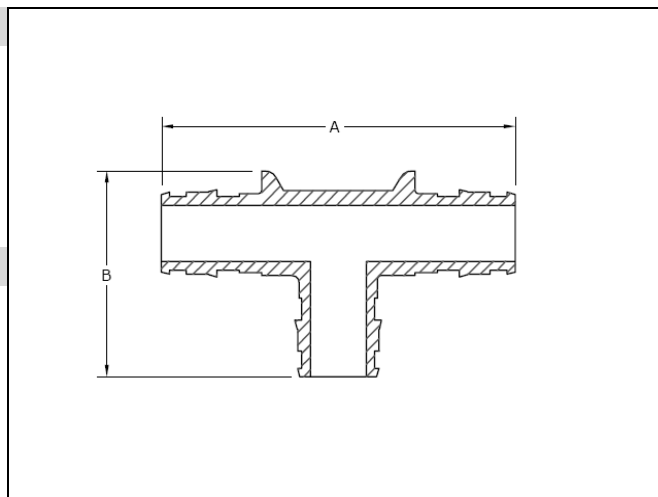
Temp. maximale (sans pression) : 320 °F (160 °C)

Conditions de fonctionnement admissibles : 210 °F (99 °C) à 150 psi (1034 kPa)

### Renseignements sur le produit et application

Le té ProPEX® en plastique technique (EP) permet d'effectuer des raccordements orientés de tuyaux en polyéthylène réticulé (PEX-a) d'Uponor dans les réseaux d'eau potable chaude et froide, les systèmes résidentiels de sécurité incendie et les systèmes de chauffage et refroidissement rayonnants. Chaque extrémité du té est munie (en usine) d'un raccord ProPEX d'Uponor pour le raccordement aux tuyaux Uponor AquaPEX® ou Wirsbo hePEX<sup>MC</sup>1.

**Note** : La dimension des embranchements est précisée à la fin de la description des pièces.



✓ Description	N° pièce	A	B	Poids	Longueur équiv. (pi) droit	Longueur équiv. (pi) embranch.	Cv droit	Cv embranch.
ProPEX té en EP, 1/2" PEX x 1/2" PEX x 1/2" PEX	Q4755050	2,50"	1,53"	0,02 lb	1,0	6,3	7,7	3,4
ProPEX té en EP, 3/4" PEX x 3/4" PEX x 3/4" PEX*	Q4757575	3,30"	1,94"	0,05 lb	1,5	15,6	15,7	5,4
ProPEX té en EP, 1" PEX x 1" PEX x 1" PEX*	Q4751010	4,10"	2,47"	0,07 lb	1,3	12,7	30,5	11,3
ProPEX té en EP, 1 1/4" PEX x 1 1/4" PEX x 1 1/4" PEX*	Q4751313	4,80"	3,22"	0,15 lb	3,8	8,6	34,0	23,9
ProPEX té en EP, 1 1/2" PEX x 1 1/2" PEX x 1 1/2" PEX	Q4751515	5,80"	3,82"	0,25 lb	1,8	10,6	63,7	31,0
ProPEX té en EP, 2" PEX x 2" PEX x 2" PEX	Q4752000	7,45"	4,79"	0,38 lb	0,8	15,5	150,7	52,5
ProPEX té en EP, 2 1/2" PEX x 2 1/2" PEX x 2 1/2" PEX	Q4752500	10,56"	5,45"	1,14 lb	2,7	22,3	197,2	81,5
ProPEX té en EP, 3" PEX x 3" PEX x 3" PEX	Q4753000	12,26"	6,37"	1,86 lb	2,8	23,9	286,6	122,8

### Installation

Utilisez la bague ProPEX d'Uponor adéquate pour la tuyauterie en PEX-a. Pour plus d'information, consultez le guide d'installation pour plomberie professionnelle Uponor, le guide d'installation pour systèmes de gicleurs d'incendie AquaSAFE<sup>MC</sup> ou le guide d'installation pour systèmes rayonnants Uponor.

### Normes

ASTM E84; ASTM E119; ASTM E814; ASTM F877; ASTM F1960; CAN/CSA B137.5; NSF 14; NSF 61

### Codes

IBC; IMC; IPC; IRC; CNP du Canada; NSPC; UMC; UPC

### Homologations

cNSFus-pw; \*cNSFus-pw-fs; cQAlus P321; HUD MR 1269; ICC-ES-PMG-1006; ICC-ES-PMG-1012; \*UL 1821; \*ULC/ORD-C199P; code U.P.

### Applications connexes

Systèmes de plomberie en PEX-a  
Systèmes de chauffage et de refroidissement rayonnants  
Systèmes de fonte de neige  
Systèmes de conditionnement des terrains gazonnés  
Systèmes de protection contre le pergélisol  
Systèmes de sécurité incendie AquaSAFE

### Pour communiquer avec nous

Uponor inc.  
5925 148<sup>th</sup> Street West  
Apple Valley, MN 55124 USA  
Tél. : 800.321.4739  
Télé. : 952.891.2008  
uponorpro.com

Uponor Itée  
6510 Kennedy Road  
Mississauga, ON L5T 2X4 CANADA  
Tél. : 888.994.7726  
Télé. : 800.638.9517  
uponorpro.com

<sup>1</sup>ProPEX® est une marque déposée d'Uponor inc. ProPEX<sup>MC</sup> est une marque déposée d'Uponor Itée