

Té ProPEX® en plastique technique (EP)

Information de soumission

Révision F : 2 février 2016

Renseignements sur le projet

Nom du projet :

Emplacement :

N° de la pièce commandée :

Ingénieur :

Date de soumission :

Entrepreneur :

Soumis par :

Représentant du fabricant :

Approuvé par :

Données techniques

Matériau : Polysulfone, 20 % renforcé par fibre de verre (½ à 1")
Polyphenylsulfone modifié (1¼" à 1½")
Polyphenylsulfone (2" à 3")

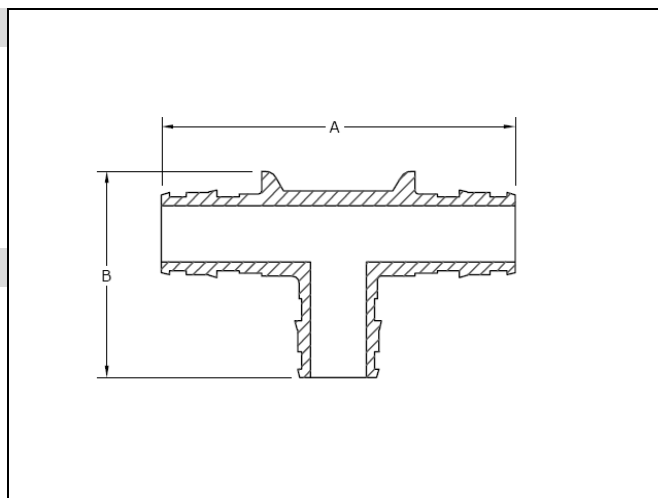
Temp. maximale (sans pression) : 320 °F (160 °C)

Conditions de fonctionnement : 210 °F (99 °C) à 150 psi (1034 kPa)

Renseignements sur le produit et application

Le té ProPEX® en plastique technique (EP) permet d'effectuer des raccordements orientés de tuyaux en polyéthylène réticulé (PEX-a) d'Uponor dans les réseaux d'eau potable chaude et froide, les systèmes résidentiels de sécurité incendie et les systèmes de chauffage et refroidissement rayonnants. Chaque extrémité du té est munie (en usine) d'un raccord ProPEX d'Uponor pour le raccordement aux tuyaux Uponor AquaPEX® ou Wirsbo hePEX^{MC1}.

Note : La dimension des embranchements est précisée à la fin de la description des pièces.



✓ Description	N° pièce	A	B	Poids	Longueur équiv. (pi) droit	Longueur équiv. (pi) Embranch.	Cv droit	Cv Embranch.
ProPEX té en EP, ½" PEX x ½" PEX x ½" PEX*	Q4755050	2,50"	1,53"	0,02 lb	1,0	6,3	7,7	3,4
ProPEX té en EP, ¾" PEX x ¾" PEX x ¾" PEX*	Q4757575	3,30"	1,94"	0,05 lb	1,5	15,6	15,7	5,4
ProPEX té en EP, 1" PEX x 1" PEX x 1" PEX*	Q4751010	4,10"	2,47"	0,07 lb	1,3	12,7	30,5	11,3
ProPEX té en EP, 1¼" PEX x 1¼" PEX x 1¼" PEX*	Q4751313	4,80"	3,22"	0,15 lb	3,8	8,6	34,0	23,9
ProPEX té en EP, 1½" PEX x 1½" PEX x 1½" PEX*	Q4751515	5,80"	3,82"	0,25 lb	1,8	10,6	63,7	31,0
ProPEX té en EP, 2" PEX x 2" PEX x 2" PEX*	Q4752000	7,45"	4,79"	0,38 lb	0,8	15,5	150,7	52,5
ProPEX té en EP, 2½" PEX x 2½" PEX x 2½" PEX	Q4752500	10,56"	5,45"	1,14 lb	2,7	22,3	197,2	81,5
ProPEX té en EP, 3" PEX x 3" PEX x 3" PEX	Q4753000	12,26"	6,37"	1,86 lb	2,8	23,9	286,6	122,8

Installation

Utilisez la bague ProPEX d'Uponor adéquate pour la tuyauterie en PEX-a. Pour plus d'information, consultez le guide d'installation pour plomberie professionnelle Uponor, le guide d'installation pour systèmes de gicleurs d'incendie AquaSAFE^{MC} ou le guide d'installation pour systèmes rayonnants Uponor.

Normes

ASTM E84; ASTM E119; ASTM E814; ASTM F877; ASTM F1960; CAN/CSA B137.5; NSF 14; NSF 61

Codes

IBC; IMC; IPC; IRC; CNP du Canada; NSPC; UMC; UPC

Homologations

cNSFus-pw; cNSFus-rfh; cQAIus P321; *HUD MR 1269; ICC-ES-PMG-1006; ICC-ES-PMG-1012; *UL 1821; *ULC/ORD-C199P; code U.P.

Applications connexes

Systèmes de plomberie en PEX-a
Systèmes de chauffage et de refroidissement rayonnants
Systèmes de fonte de neige
Systèmes de conditionnement des terrains gazonnés
Systèmes de protection contre le pergélisol
Systèmes de sécurité incendie AquaSAFE

Pour communiquer avec nous

Uponor inc.
5925 148th Street West
Apple Valley, MN 55124 USA
Tél. : 800-321-4739
Télé. : 952-891-2008
www.uponorpro.com

Uponor Itée
2000 Argentia Road, Plaza 1, Suite 200
Mississauga, ON L5N 1W1 CANADA
Tél. : 888-994-7726
Télé. : 800-638-9517
www.uponorpro.com

¹ProPEX® est une marque déposée d'Uponor inc. ProPEX^{MC} est une marque déposée d'Uponor Itée