

T de reducción de polímero de ingeniería (EP) ProPEX®

Información de la documentación presentada

Revisión G: 1 de febrero de 2016

Información del proyecto

Nombre del trabajo:

Ubicación:

N.º de pieza pedido:

Ingeniero:

Fecha de presentación:

Contratista:

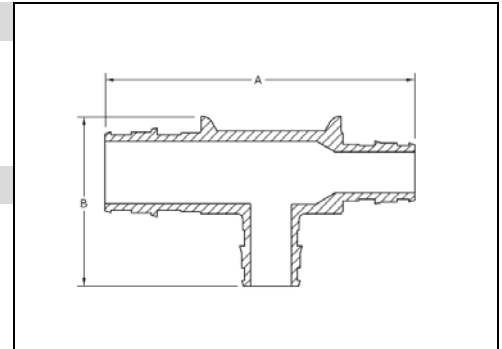
Presentado por:

Representante del fabricante:

Aprobado por:

Datos técnicos

Material: Polisulfona, reforzada con 20 % de fibra de vidrio (½" a 1")
 Polifenilsulfona modificada (1¼" a 1½")
 Temperatura máxima (sin presión): 160 °C (320 °F)
 Temperatura/ presión máxima de operación: 99 °C (210 °F) a 1034 kPa (150 psi)



Información del producto y uso en aplicaciones

La T de reducción de polímero de ingeniería (EP) ProPEX® se utiliza para hacer conexiones de derivación con tuberías de polietileno reticulado (PEX-a) Uponor cuando se la emplea en sistemas de agua potable fría y caliente para hogares, sistemas de aspersores contra incendios residenciales, y sistemas de refrigeración y calefacción hidrónicos por radiación. Cada extremo de la T está fabricado con un conector Uponor ProPEX para las conexiones con tuberías Uponor AquaPEX® o Wirsbo hePEX™. **Nota:** El tamaño de la derivación se enumera en último lugar en las descripciones de piezas.

✓ Descripción	Número de pieza	Longitud (A)	Altura (B)	Peso
T de reducción de EP ProPEX, ½" PEX x ½" PEX x ¾" PEX	Q4755575	2,86"	1,76"	0,03 lb
T de reducción de EP ProPEX, ¾" PEX x ½" PEX x ½" PEX	Q4757555	3,10"	1,70"	0,04 lb
T de reducción de EP ProPEX, ¾" PEX x ½" PEX x ¾" PEX	Q4757557	3,10"	1,94"	0,04 lb
T de reducción de EP ProPEX, ¾" PEX x ¾" PEX x ⅝" PEX	Q4757563	3,30"	1,85"	0,05 lb
T de reducción de EP ProPEX, ¾" PEX x ¾" PEX x ½" PEX	Q4757550	3,30"	1,70"	0,04 lb
T de reducción de EP ProPEX, ¾" PEX x ¾" PEX x 1" PEX	Q4757710	3,64"	2,32"	0,08 lb
T de reducción de EP ProPEX, 1" PEX x ¾" PEX x ¾" PEX	Q4751775	3,90"	2,24"	0,08 lb
T de reducción de EP ProPEX, 1" PEX x ¾" PEX x 1" PEX	Q4751751	3,90"	2,47"	0,08 lb
T de reducción de EP ProPEX, 1" PEX x 1" PEX x ½" PEX	Q4751150	4,10"	2,00"	0,08 lb
T de reducción de EP ProPEX, 1" PEX x 1" PEX x ¾" PEX	Q4751175	4,10"	2,24"	0,09 lb
T de reducción de EP ProPEX, 1¼" PEX x 1" PEX x ¾" PEX	Q4751317	4,60"	2,73"	0,11 lb
T de reducción de EP ProPEX, 1¼" PEX x 1" PEX x 1" PEX	Q4751311	4,60"	2,97"	0,12 lb
T de reducción de EP ProPEX, 1¼" PEX x 1¼" PEX x ½" PEX	Q4751350	4,40"	2,15"	0,10 lb
T de reducción de EP ProPEX, 1¼" PEX x 1¼" PEX x ¾" PEX	Q4751337	4,80"	2,73"	0,13 lb
T de reducción de EP ProPEX, 1¼" PEX x 1¼" PEX x 1" PEX	Q4751331	4,80"	2,97"	0,14 lb
T de reducción de EP ProPEX, 1½" PEX x 1" PEX x ¾" PEX	Q4751517	5,25"	3,06"	0,17 lb
T de reducción de EP ProPEX, 1½" PEX x 1" PEX x 1" PEX	Q4751511	5,25"	3,30"	0,18 lb
T de reducción de EP ProPEX, 1½" PEX x 1" PEX x 1½" PEX	Q4751505	5,40"	3,45"	0,20 lb
T de reducción de EP ProPEX, 1½" PEX x 1¼" PEX x ¾" PEX	Q4751537	5,50"	2,65"	0,18 lb
T de reducción de EP ProPEX, 1½" PEX x 1¼" PEX x 1" PEX	Q4751531	5,50"	2,85"	0,19 lb
T de reducción de EP ProPEX, 1½" PEX x 1¼" PEX x 1¼" PEX	Q4751533	5,50"	3,15"	0,21 lb
T de reducción de EP ProPEX, 1½" PEX x 1¼" PEX x 1¼" PEX	Q4751550	4,95"	2,30"	0,14 lb
T de reducción de EP ProPEX, 1½" PEX x 1½" PEX x ¾" PEX	Q4751557	5,80"	3,06"	0,20 lb
T de reducción de EP ProPEX, 1½" PEX x 1½" PEX x 1" PEX	Q4751551	5,75"	3,30"	0,21 lb
T de reducción de EP ProPEX, 1½" PEX x 1½" PEX x 1¼" PEX	Q4751553	5,80"	3,56"	0,22 lb

Instalación

Utilice el anillo ProPEX adecuado para la tubería PEX-a. Para obtener más información, consulte la Guía de instalación de cañerías para profesionales de Uponor AquaPEX®, la Guía de instalación de aspersores contra incendios residenciales AquaSAFE™ o el Manual de instalación de sistemas de radiación de Uponor.

Normas	Códigos	Listado de productos
CAN/CSA B137.5; ASTM F877; ASTM F1960	IPC; UPC; NSPC; NPC de Canadá	CÓDIGO U. P. NSF; certificación de normas ANSI/NSF 14 y 61; HUD MR 1269; ICC ESR 1099; UL 1821 y ULC/ORD-C199P (excepto Q4757563); cQAIus P321

Aplicaciones relacionadas

Sistemas de cañerías PEX-a
 Sistemas de calefacción y refrigeración hidrónicos por radiación
 Sistemas de derretimiento de nieve y hielo
 Sistemas de acondicionamiento de césped
 Sistemas de protección Permafrost
 Sistemas de seguridad contra incendios AquaSAFE

Información de contacto

Uponor, Inc.
 5925 148th Street West
 Apple Valley, MN 55124 EE. UU.
 Teléfono: 800.321.4739
 Fax: 952.891.2008
 www.uponorpro.com

Uponor Ltd.
 2000 Argentia Rd., Plaza 1, Ste. 200
 Mississauga, ON L5N 1W1 CANADÁ
 Teléfono: 888.994.7726
 Fax: 800.638.9517
 www.uponorpro.com

¹ProPEX® es una marca comercial registrada de Uponor, Inc. ProPEX™ es una marca comercial de Uponor Ltd.