

Tapón de plástico de ingeniería (EP) ProPEX®

Información de la documentación presentada

Revisión E: 1 de febrero de 2016

Información del proyecto

Nombre del trabajo:

Ubicación:

N.º de pieza pedido:

Ingeniero:

Fecha de presentación:

Contratista:

Presentado por:

Representante del fabricante:

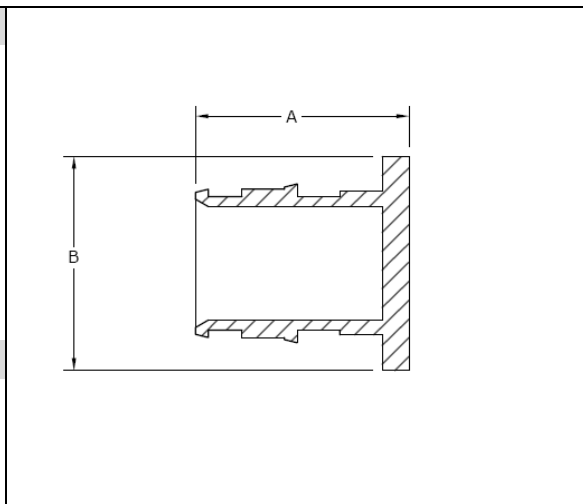
Aprobado por:

Datos técnicos

Material: Polisulfona, reforzada con 20 % de fibra de vidrio (½" - 1"); Polifenilsulfona modificada (1¼" - 2")

Temperatura máxima (sin presión): 160 °C (320 °F)

Temperatura/presión máxima de operación: 99 °C (210 °F) a 1034 kPa (150 psi)



Información del producto y uso en aplicaciones

Los tapones de plástico de ingeniería (EP) ProPEX® se utilizan en los extremos de la tubería de polietileno reticulado (PEX-a) cuando se emplea en sistemas de agua potable fría y caliente para hogares, sistemas de aspersores contra incendios residenciales, y sistemas de refrigeración y calefacción hidrónicos por radiación.¹

✓ Descripción	Número de pieza	A	B	Peso
Tapón de EP ProPEX para PEX de ½"	Q4350500	0,85"	0,870"	0,006 lb
Tapón de EP ProPEX para PEX de ¾"	Q4350750	1,08"	1,187"	0,008 lb
Tapón de EP ProPEX para PEX de 1"	Q4351000	1,32"	1,350"	0,020 lb
Tapón de EP ProPEX para PEX de 1¼"	Q4351250	1,65"	1,720"	0,040 lb
Tapón de EP ProPEX para PEX de 1½"	Q4351500	1,91"	2,040"	0,075 lb
Tapón de EP ProPEX para PEX de 2"	Q4352000	2,36"	2,620"	0,156 lb

Instalación

Utilice el anillo ProPEX adecuado para la tubería PEX-a. Para obtener más información, consulte la Guía de instalación de cañerías para profesionales de Uponor AquaPEX®, la Guía de instalación de aspersores contra incendios residenciales AquaSAFE™ o el Manual de instalación de sistemas de radiación de Uponor.

Normas

CAN/CSA B137.5; ASTM F877; ASTM F1960

Códigos

IPC; UPC; NSPC; NPC de Canadá

Listado de productos

IAPMO 3558; certificación de normas ANSI/NSF 14 y 61; HUD MR 1269; ICC ESR 1099; UL 1821; ULC/ORD-C199P; cQAIus P321

Aplicaciones relacionadas

Sistemas de cañerías PEX-a
Sistemas de calefacción y refrigeración hidrónicos por radiación
Sistemas de derretimiento de nieve
Sistemas de acondicionamiento de césped
Sistemas de prevención Permafrost
Sistemas de seguridad contra incendios AquaSAFE

Información de contacto

Uponor, Inc.
5925 148th Street West
Apple Valley, MN 55124 EE. UU.
Teléfono: 800.321.4739
Fax: 952.891.2008
www.uponorpro.com

Uponor Ltd.
2000 Argentia Rd., Plaza 1, Ste. 200
Mississauga, ON L5N 1W1 CANADA
Teléfono: 888.994.7726
Fax: 800.638.9517
www.uponorpro.com

¹ProPEX® es una marca comercial registrada de Uponor, Inc. ProPEX™ es una marca comercial de Uponor Ltd.