

Tapón de plástico de ingeniería (EP) ProPEX®

Información de la documentación presentada

Revisión F: 21 de junio de 2019

Información del proyecto

Nombre del trabajo:

Ubicación:

N.º de pieza pedido:

Ingeniero:

Fecha de presentación:

Contratista:

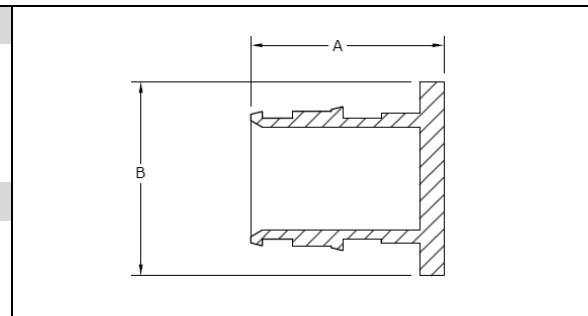
Presentado por:

Representante del fabricante:

Aprobado por:

Datos técnicos

| | |
|--|-------------------------------------|
| Material: | Plástico de ingeniería (EP) |
| Temperatura máxima (sin presión): | 160 °C (320 °F) |
| Temperatura/presión máxima de operación: | 99 °C (210 °F) a 1034 kPa (150 psi) |



Información del producto y uso en aplicaciones

Los tapones de plástico de ingeniería (EP) ProPEX® se utilizan en los extremos de la tubería de polietileno reticulado (PEX-a) cuando se la emplea en sistemas de agua potable fría y caliente para hogares, sistemas de aspersores contra incendios residenciales, y sistemas de refrigeración y calefacción hidrónicos por radiación.¹

| ✓ | Descripción | Número de pieza | A | B | Peso |
|---|------------------------------------|-----------------|-------|--------|----------|
| | Tapón de EP ProPEX para PEX de ½" | Q4350500 | 0,85" | 0,870" | 0,006 lb |
| | Tapón de EP ProPEX para PEX de ¾" | Q4350750 | 1,08" | 1,187" | 0,008 lb |
| | Tapón de EP ProPEX para PEX de 1" | Q4351000 | 1,32" | 1,350" | 0,020 lb |
| | Tapón de EP ProPEX para PEX de 1¼" | Q4351250 | 1,65" | 1,720" | 0,040 lb |
| | Tapón de EP ProPEX para PEX de 1½" | Q4351500 | 1,91" | 2,040" | 0,075 lb |
| | Tapón de EP ProPEX para PEX de 2" | Q4352000 | 2,36" | 2,620" | 0,156 lb |

Instalación

Utilice el anillo ProPEX adecuado para la tubería PEX-a. Para obtener más información, consulte la Guía de instalación de cañerías para profesionales de Uponor AquaPEX®, la Guía de instalación de aspersores contra incendios residenciales AquaSAFE™ o el Manual de instalación de sistemas de radiación de Uponor.

Normas

ASTM E84; ASTM E119; ASTM E814; ASTM F877; ASTM F1960; CAN/CSA B137.5; NSF 14; NSF 61

Códigos

IBC; IMC; IPC; IRC; NPC de Canadá; NSPC; UMC; UPC

Listado de productos

cNSFus-pw; *cNSFus-pw-fs; cQAlus P321; HUD MR 1269; ICC-ES-PMG-1006; ICC-ES-PMG-1012; *UL 1821; *ULC/ORD-C199P; U.P. Code

Aplicaciones relacionadas

Sistemas de cañerías PEX-a
Sistemas de calefacción y refrigeración hidrónicos por radiación
Sistemas de derretimiento de nieve
Sistemas de acondicionamiento de césped
Sistemas de prevención Permafrost
Sistemas de seguridad contra incendios AquaSAFE

Información de contacto

Uponor Inc.
5925 148th Street West
Apple Valley, MN 55124 EE. UU.
Teléfono: 800.321.4739
Fax: 952.891.2008
uponorpro.com

Uponor Ltd.
6510 Kennedy Road
Mississauga, ON L5T 2X4 CANADÁ
Teléfono: 888.994.7726
Fax: 800.638.9517
uponorpro.com

¹ProPEX® es una marca comercial registrada de Uponor Inc. ProPEX™ es una marca comercial de Uponor Ltd.