

## Acoplamiento de polímero de ingeniería (EP) ProPEX®

Información de la documentación presentada

Revisión F: 1 de febrero de 2016

### Información del proyecto

Nombre del trabajo:

Ubicación: N.º de pieza pedido:

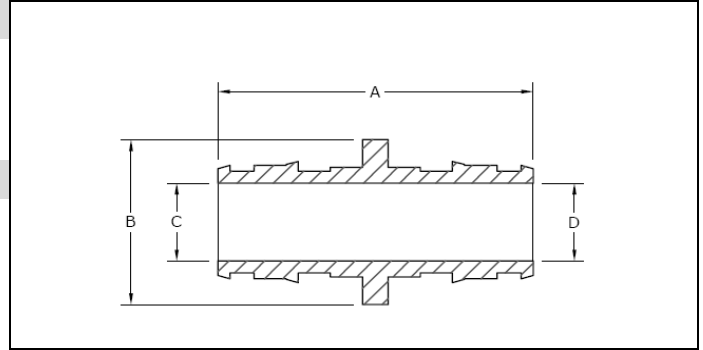
Ingeniero: Fecha de presentación:

Contratista: Presentado por:

Representante del fabricante: Aprobado por:

### Datos técnicos

Material: Polifenilsulfona  
 Temp. máx. (sin presión): 160 °C (320 °F)  
 Temp. /presión máxima de operación: 99 °C (210 °F) a 1034 kPa (150 psi)



### Información del producto y uso en aplicaciones

El acoplamiento de polímero de ingeniería (EP) ProPEX® está disponible para su uso en sistemas de distribución de agua potable fría y caliente para hogares, sistemas de seguridad residencial contra incendios, y sistemas de refrigeración y calefacción por radiación. Cada extremo del acoplamiento está fabricado con un conector Uponor ProPEX para las conexiones con tuberías Uponor AquaPEX® o Wirsbo hePEX™.

✓	Descripción	Número de pieza	A	B	C	D	Peso	Longitud equivalente	Cv
	Acoplamiento de EP ProPEX, 2" PEX x 1½" PEX*	Q4772015	4,120"	2,20"	1,514"	1,109"	0,19 lb	4,6'	45,2
	Acoplamiento de EP ProPEX, 2" PEX x 2" PEX*	Q4772020	4,544"	2,20"	1,514"	1,514"	0,24 lb	2,7'	107,8
	Acoplamiento de EP ProPEX, 2½" PEX x 1¼"	Q4772513	4,570"	3,60"	1,880"	0,989"	0,34 lb	5,4'	29,3
	Acoplamiento de EP ProPEX, 2½" PEX x 1½"	Q4772515	4,820"	3,60"	1,880"	1,111"	0,35 lb	7,5'	35,9
	Acoplamiento de EP ProPEX, 2½" PEX x 2"	Q4772520	5,260"	3,60"	1,880"	1,514"	0,40 lb	5,4'	82,6
	Acoplamiento de EP ProPEX, 2½" PEX x 2½"	Q4772525	5,930"	3,60"	1,880"	1,880"	0,51 lb	1,7'	219,1
	Acoplamiento de EP ProPEX, 3" PEX x 2"	Q4773020	5,820"	4,20"	2,250"	1,514"	0,60 lb	7,2'	73,4
	Acoplamiento de EP ProPEX, 3" PEX x 2½"	Q4773025	6,490"	4,20"	2,250"	1,880"	0,70 lb	7,1'	136,2
	Acoplamiento de EP ProPEX, 3" PEX x 3"	Q4773030	7,030"	4,20"	2,250"	2,250"	0,85 lb	1,9'	320,6

### Instalación

Utilice anillos ProPEX para hacer la conexión. Para obtener más información, consulte la Guía de instalación de cañerías para profesionales de Uponor, el Manual de instalación de sistemas de calefacción de pisos por radiación o la Guía de instalación de aspersores contra incendios residenciales AquaSAFE™.

Normas	Códigos	Listado de productos
CAN/CSA B137.5; ASTM F877; ASTM F1960	IPC; UPC; NSPC; NPC de Canadá	CÓDIGO U. P. NSF; certificación de normas ANSI/NSF 14 y 61; HUD MR 1269; ICC ESR 1099; UL 1821 y ULC/ORD-C199P (excepto Q4773838 y Q4776363); cQAlus P321

Aplicaciones relacionadas	Información de contacto		
Sistemas de cañerías PEX-a Sistemas de calefacción y refrigeración hidrónicos por radiación Sistemas de derretimiento de nieve y hielo Sistemas de protección Permafrost Sistemas de acondicionamiento de césped Sistemas de seguridad contra incendios AquaSAFE	<table border="0"> <tr> <td>Uponor, Inc. 5925 148th Street West Apple Valley, MN 55124 EE. UU. Teléfono: (800) 321-4739 Fax: (952) 891-2008 www.uponorpro.com</td> <td>Uponor Ltd. 2000 Argentia Rd., Plaza 1, Ste. 200 Mississauga, ON L5N 1W1 CANADÁ Teléfono: (888) 994-7726 Fax: (800) 638-9517 www.uponorpro.com</td> </tr> </table>	Uponor, Inc. 5925 148th Street West Apple Valley, MN 55124 EE. UU. Teléfono: (800) 321-4739 Fax: (952) 891-2008 www.uponorpro.com	Uponor Ltd. 2000 Argentia Rd., Plaza 1, Ste. 200 Mississauga, ON L5N 1W1 CANADÁ Teléfono: (888) 994-7726 Fax: (800) 638-9517 www.uponorpro.com
Uponor, Inc. 5925 148th Street West Apple Valley, MN 55124 EE. UU. Teléfono: (800) 321-4739 Fax: (952) 891-2008 www.uponorpro.com	Uponor Ltd. 2000 Argentia Rd., Plaza 1, Ste. 200 Mississauga, ON L5N 1W1 CANADÁ Teléfono: (888) 994-7726 Fax: (800) 638-9517 www.uponorpro.com		