

## Tuyau Wirsbo hePEX<sup>MC</sup>, longueurs droites

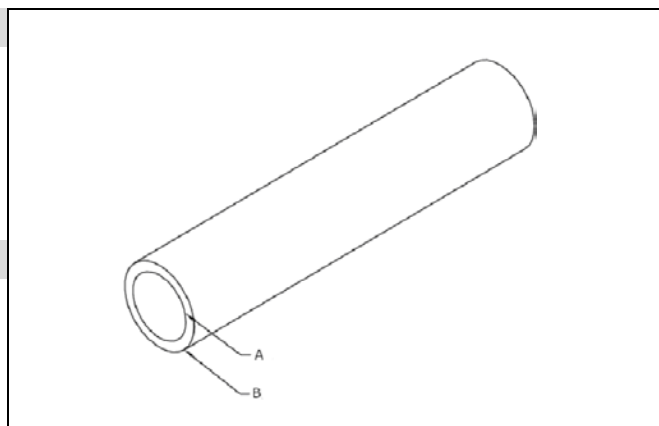
Information de soumission  
Révision H : 18 septembre 2018

### Renseignements sur le projet

Nom du projet :	
Emplacement :	N° de la pièce commandée :
Ingénieur :	Date de soumission :
Entrepreneur :	Soumis par :
Représentant du fabricant :	Approuvé par :

### Données techniques

Matériau :	Polyéthylène réticulé, méthode Engel (PEX-a)
Valeurs hydrostatiques nominales (PPI) :	200 °F à 80 psi (93 °C à 5,51 bar) 180 °F à 100 psi (82 °C à 6,89 bar) 73,4 °F à 160 psi (23 °C à 11,03 bar)
Taux de dilatation linéaire :	1,1"/10 °F par 100 pi (27,94 mm/5,56 °C par 30,48 m)



### Renseignements sur le produit et application

Les tuyaux Wirsbo hePEX<sup>MC</sup> sont utilisés dans les applications de chauffage et de refroidissement rayonnants en circuit fermé, y compris les réseaux de distribution rayonnants et hydroniques. Ils sont munis d'une barrière de diffusion contre l'oxygène en EVOH conforme à la norme allemande DIN 4726/9. Une couche de polyéthylène est extrudée sur la barrière en EVOH pour protéger le tuyau contre les dommages liés au site ou à la saturation d'humidité.

✓ Description	N° pièce	A	B	Poids du paquet
½" Wirsbo hePEX, 20 pi, longueur droite, 500 pi (25 par paquet)	A1930500	0,475"	0,625"	26,48 lb
⅝" Wirsbo hePEX, 20 pi, longueur droite, 300 pi (15 par paquet)	A1930625	0,574"	0,750"	22,79 lb
¾" Wirsbo hePEX, 20 pi, longueur droite, 300 pi (15 par paquet)	A1930750	0,671"	0,875"	30,07 lb
1" Wirsbo hePEX, 20 pi, longueur droite, 200 pi (10 par paquet)	A1921000	0,862"	1,125"	34,19 lb
1½" Wirsbo hePEX, 20 pi, longueur droite, 100 pi (5 par paquet)	A1921250	1,054"	1,375"	24,10 lb
1½" Wirsbo hePEX, 20 pi, longueur droite, 100 pi (5 par paquet)	A1921500	1,244"	1,625"	34,93 lb
2" Wirsbo hePEX, 20 pi, longueur droite, 100 pi (5 par paquet)	A1922000	1,629"	2,125"	60,10 lb
2½" Wirsbo hePEX, 10 pi, longueur droite, 30 pi (3 par paquet)	A1912500	2,011"	2,625"	27,70 lb
2½" Wirsbo hePEX, 20 pi, longueur droite, 60 pi (3 par paquet)	A1922500	2,011"	2,625"	55,30 lb
3" Wirsbo hePEX, 10 pi, longueur droite, 30 pi (3 par paquet)	A1913000	2,400"	3,125"	38,90 lb
3" Wirsbo hePEX, 20 pi, longueur droite, 40 pi (2 par paquet)	A1923000	2,400"	3,125"	51,90 lb
3½" Wirsbo hePEX, 10 pi, longueur droite, 30 pi (3 par paquet)	A1913500	2,784"	3,625"	52,10 lb
3½" Wirsbo hePEX, 20 pi, longueur droite, 40 pi (2 par paquet)	A1923500	2,784"	3,625"	69,50 lb
4" Wirsbo hePEX, 10 pi, longueur droite, 20 pi (2 par paquet)	A1914000	3,209"	4,125"	45,00 lb
4" Wirsbo hePEX, 20 pi, longueur droite, 10 pi (1 par paquet)	A1924000	3,209"	4,125"	45,00 lb

### Installation

Conçu pour utilisation avec le système de raccordement ProPEX<sup>®</sup> jusqu'à 3" et WIPEX<sup>MC</sup> pour 4".<sup>1</sup> Pour plus d'information, consultez le manuel complet d'aide à la conception (CDAM) ou le manuel d'aide à la conception pour tuyauterie hydronique (HPDAM) d'Uponor.

### Homologations<sup>2</sup>

cNSFus-rfh; cNSFus-pw; cQAlus P321; UL; CSA; PPI TR-4; ICC-ES; CCMC

### Codes

ICC; IPC; IMC; IRC; UPC; UMC; NSPC; HUD; UFGS; CNP du Canada; CNB du Canada; IAPMO

### Normes

ANSI/NSF 14; ANSI/NSF 61; ASTM F876; ASTM F877; ASTM F1960; ASTM F2023; ASTM E84; CAN/ULC S102.2; ASTM E119/UL 263; CAN/ULC S101; ASTM E814/ULC S115; CSA B137.5; CSA B214; DIN 4726/9; AWWA C904<sup>3</sup>

### Applications connexes

Systèmes de chauffage et de refroidissement rayonnants  
Systèmes de fonte de neige et de glace  
Systèmes de protection contre le pergélisol  
Systèmes de conditionnement des terrains gazonnés  
Distribution d'eau froide  
Distribution d'eau chaude

### Pour communiquer avec nous

Uponor inc.  
5925 148<sup>th</sup> Street West  
Apple Valley, MN 55124 USA  
Tél. : 800.321.4739  
Télec. : 952.891.2008  
uponorpro.com

Uponor Itée  
6510 Kennedy Road  
Mississauga, ON L5T 2X4 CANADA  
Tél. : 888.994.7726  
Télec. : 800.638.9517  
uponorpro.com

<sup>1</sup>ProPEX<sup>®</sup> est une marque déposée d'Uponor inc. ProPEX<sup>MC</sup> est une marque déposée d'Uponor Itée.

<sup>2</sup>Consultez le site Web de l'agence d'homologation pour plus de détails.

<sup>3</sup>Pour les tuyaux de ¾" à 3".