

## Raccord droit en laiton sans plomb ProPEX® pour compteur d'eau

Dessin d'atelier

Révision C : 29 octobre 2019

### Renseignements sur le projet

Nom du projet :

Emplacement :

N° de la pièce commandée :

Ingénieur :

Date de soumission :

Entrepreneur :

Soumis par :

Représentant du fabricant :

Approuvé par :

### Données techniques

Matériau de la vanne: Laiton sans plomb C27453 selon ASTM B283/B283M

Écrou en métal: UNS CW614 selon ASTM B16/B16M

Écrou en EP: Polypropylène noir GF30

Joint d'étanchéité: EPDM

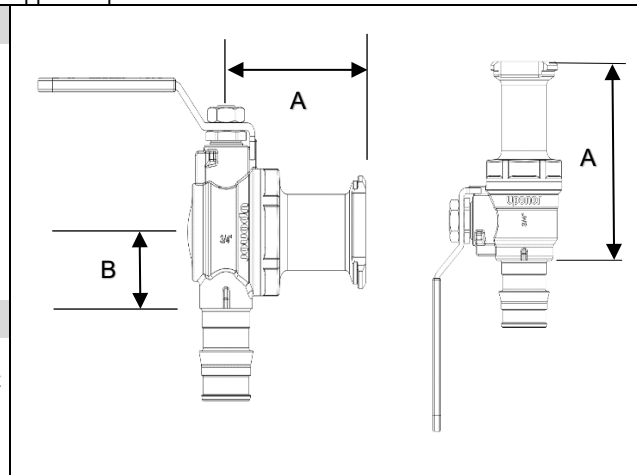
Temp. max. (sans pression): 180 °F (82.2 °C)

Temp. min. du fluide: -30 °F (-34 °C)

Pression max. de foncion.: 100 psi

### Renseignements sur le produit et application

Les raccords ProPEX en laiton sans plomb pour compteurs d'eau peuvent être utilisés sur toutes les entrées et sorties dans les applications d'approvisionnement en eau domestique et les systèmes de comptage d'eau commerciaux.<sup>1</sup> Les robinets permettent le raccordement ASTM F1960 direct de compteurs d'eau de 5/8" à 1". Le robinet est dimensionné pour les tuyaux Uponor AquaPEX® de 3/4" ou 1".



✓ Description	N° pièce	A	B	C (Dim. écrou)	D (Épais. joint)	Poids	Cv
Raccord droit en laiton sans plomb ProPEX pour compteur d'eau, 3/4" PEX x 1" NPSM	WS4820750	2,814"	N/A	3/4-1 NPSM	0,118"	0,76 lb	10,9
Raccord droit en laiton sans plomb ProPEX pour compteur d'eau, 1" PEX x 1 1/4" NPSM	WS4821000	3,302"	N/A	1-1 1/4 NPSM	0,118"	1,22 lb	18,7
Coude en laiton sans plomb ProPEX pour compteur d'eau, 3/4" PEX x 1" NPSM	WS4820751	2,250"	0,780"	3/4-1 NPSM	0,118"	0,76 lb	4,9
Coude en laiton sans plomb ProPEX pour compteur d'eau, 1" PEX x 1 1/4" NPSM	WS4821001	2,625"	0,827"	1-1 1/4 NPSM	0,118"	1,24 lb	9,7

### Installation

Outil ProPEX et bagues ProPEX (vendus séparément) requis pour raccorder la tuyauterie en PEX. Pour plus d'information, consultez le guide d'installation pour plomberie professionnelle Uponor AquaPEX®.

### Normes

CAN/CSA B137.5; ASTM F877; ASTM F1960

### Codes

IPC; UPC; NSPC; CNP du Canada

### Homologations

Certifié ANSI/NSF 14 et 61; CUP, annexe G; NSF 359

### Applications connexes

Systèmes de plomberie en PEX

### Pour communiquer avec nous

Uponor inc.  
5925 148th Street West  
Apple Valley, MN 55124 USA  
Tél. : 800.321.4739  
Télec. : 952.891.2008  
uponorpro.com

Uponor Itée  
6510 Kennedy Road  
Mississauga, ON L5T 2X4 CANADA  
Tél. : 888.994.7726  
Télec. : 800.638.9517  
uponorpro.com

<sup>1</sup> ProPEX® est une marque déposée d'Uponor inc. ProPEX<sup>MC</sup> est une marque déposée d'Uponor Itée.