

Raccord droit en laiton sans plomb ProPEX® pour compteur d'eau

Dessin d'atelier

Révision B : 27 février 2018

Renseignements sur le projet

Nom du projet :

Emplacement :

N° de la pièce commandée :

Ingénieur :

Date de soumission :

Entrepreneur :

Soumis par :

Représentant du fabricant :

Approuvé par :

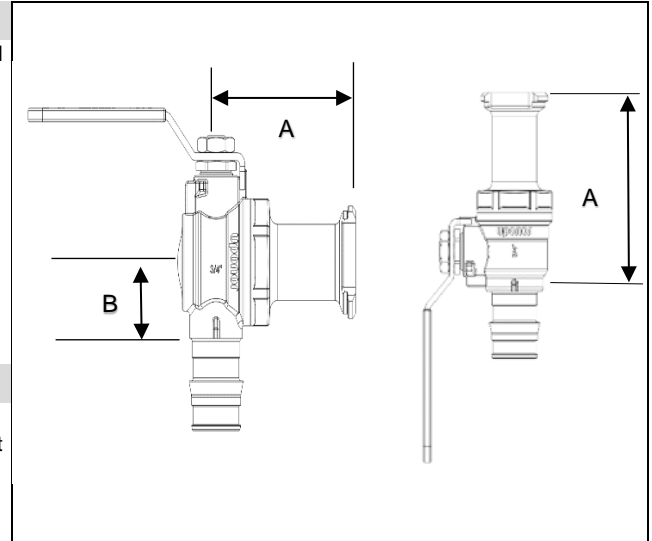
Données techniques

Matériau : Robinet : Laiton sans plomb C27453 selon ASTM B283/B283M
Écrou en métal : UNS CW614 selon ASTM B16/B16M
Écrou en EP : Polypropylène noir GF30
Joint d'étanchéité : EPDM

Temp. max. (sans pression) : 180 °F (82.2 °C)

Temp. min. du fluide : -30 °F (-34 °C)

Pression max. de fonct. : 100 psi



Renseignements sur le produit et application

Les raccords ProPEX en laiton sans plomb pour compteurs d'eau peuvent être utilisés sur toutes les entrées et sorties dans les applications d'approvisionnement en eau domestique et les systèmes de comptage d'eau commerciaux.¹ Les robinets permettent le raccordement ASTM F1960 direct de compteurs d'eau de 5/8" à 1". Le robinet est dimensionné pour les tuyaux Uponor AquaPEX® de 3/4" ou 1".

✓ Description	N° pièce	A	B	C (Dim. écrou)	D (Épais. joint)	Poids	Cv
Raccord droit en laiton sans plomb ProPEX pour compteur d'eau, 3/4" PEX x 1" NPSM	WS4820750	2,814"	N/A	3/4-1 NPSM	0,118"	0,76 lb	13,0
Raccord droit en laiton sans plomb ProPEX pour compteur d'eau, 1" PEX x 1 1/4" NPSM	WS4821000	3,302"	N/A	1-1 1/4 NPSM	0,118"	1,22 lb	25,5
Coude en laiton sans plomb ProPEX pour compteur d'eau, 3/4" PEX x 1" NPSM	WS4820751	2,250"	0,780"	3/4-1 NPSM	0,118"	0,76 lb	6,1
Coude en laiton sans plomb ProPEX pour compteur d'eau, 1" PEX x 1 1/4" NPSM	WS4821001	2,625"	0,827"	1-1 1/4 NPSM	0,118"	1,24 lb	10,4

Installation

Outil ProPEX et bagues ProPEX (vendus séparément) requis pour raccorder la tuyauterie en PEX. Pour plus d'information, consultez le guide d'installation pour plomberie professionnelle Uponor AquaPEX®.

Normes

CAN/CSA B137.5; ASTM F877; ASTM F1960

Codes

IPC; UPC; NSPC; CNP du Canada

Homologations

Certifié ANSI/NSF 14 et 61; CUP, annexe G; NSF 359

Applications connexes

Systèmes de plomberie en PEX

Pour communiquer avec nous

Uponor inc.
5925 148th Street West
Apple Valley, MN 55124 USA
Tél. : 800.321.4739
Télé. : 952.891.2008
uponorpro.com

Uponor Itée
6510 Kennedy Road
Mississauga, ON L5T 2X4 CANADA
Tél. : 888.994.7726
Télé. : 800.638.9517
uponorpro.com

¹ ProPEX® est une marque déposée d'Uponor inc. ProPEX^{MC} est une marque déposée d'Uponor Itée.