

Uponor AquaPEX® blanco, recto

Información de la documentación presentada

Revisión G: 17 de septiembre de 2018

Información del proyecto

Nombre del trabajo:

Ubicación:

N.º de pieza pedido:

Ingeniero:

Fecha de presentación:

Contratista:

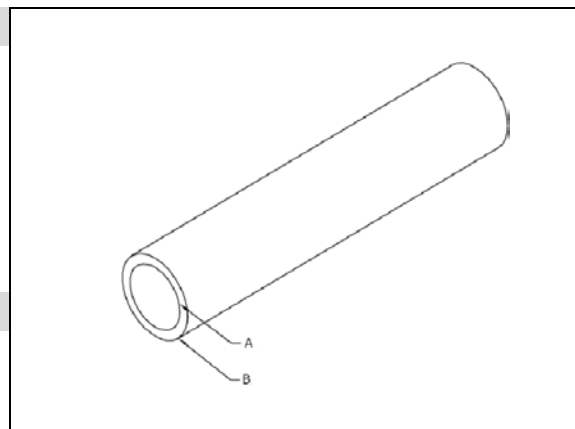
Presentado por:

Representante del fabricante:

Aprobado por:

Datos técnicos

Material:	Polietileno reticulado Método Engel o PEX-a; PEX 5106
Especificaciones hidrostáticas de calidad estándar (PPI):	93 °C (200 °F) a 551 kPa (80 psi) 82 °C (180 °F) a 689 kPa (100 psi) 23 °C (73,4 °F) a 1103 kPa (160 psi) Tubo blanco Uponor AquaPEX® de ½", ¾", 1", 1¼", 1½" y 2" solamente: 49 °C (120 °F) a 896 kPa (130 psi)
Grado de expansión lineal:	27,94 mm/5,56 °C/30,48 m (1,10"/10 °F/100')



Información del producto y uso en aplicaciones

La tubería recta y blanca Uponor AquaPEX se utiliza en sistemas de distribución de agua potable fría y caliente para hogares, sistemas seguridad residencial contra incendios, y sistemas de refrigeración y calefacción por radiación que contienen componentes corrosibles no ferrosos o en los que los componentes ferrosos están aislados de la tubería.

✓	Descripción	Número de pieza	A	B	Peso
	Uponor AquaPEX recto de 20 pies y blanco de ½", 500 pies	F1930500	0,475"	0,625"	28,0 lb
	Uponor AquaPEX recto de 20 pies y blanco de ¾", 300 pies	F1930750	0,671"	0,875"	31,0 lb
	Uponor AquaPEX recto de 20 pies y blanco de 1", 200 pies	F1921000	0,862"	1,125"	35,0 lb
	Uponor AquaPEX recto de 20 pies y blanco de 1¼", 100 pies	F1921250	1,054"	1,375"	32,0 lb
	Uponor AquaPEX recto de 20 pies y blanco de 1½", 100 pies	F1921500	1,244"	1,625"	42,0 lb
	Uponor AquaPEX recto de 20 pies y blanco de 2", 100 pies	F1922000	1,629"	2,125"	68,1 lb
	Uponor AquaPEX recto de 20 pies y blanco de 3", 60 pies	F1923000	2,400"	3,125"	77,0 lb

Instalación

Utilice conectores¹ ProPEX® para tuberías de ¾" a 3". Para obtener más información, consulte la Guía de instalación de cañerías para profesionales de Uponor, el Manual de instalación de sistemas de calefacción de pisos por radiación o la Guía de instalación de aspersores contra incendios residenciales AquaSAFE™.

Listado de productos²

cNSFus-fs³; cNSFus-pw; cQAlus P321; UL; CSA; PPI TR-4; ICC-ES; BMEC; CCMC

Códigos

IAPMO; ICC; IPC; IMC; IRC; UPC; UMC; NSPC; HUD; UFGS; NPC de Canadá; NBC de Canadá

Normas

ANSI/NSF 14; ANSI/NSF 61; ASTM F876; ASTM F877; ASTM F1960; ASTM F2023; ASTM E84; CAN/ULC S102.2; ASTM E119/UL 263; CAN/ULC S101; ASTM E814/ULC S115; AWWA C904⁴; CSA B137.5; CSA B214; UL 1821³; ULC/ORD-C199P³; AWWA C904⁴

Aplicaciones relacionadas

Sistemas de cañerías PEX-a
Sistemas de seguridad residencial contra incendios AquaSAFE
Sistemas de calefacción y refrigeración por radiación

Información de contacto

Uponor, Inc.
5925 148th Street West
Apple Valley, MN 55124 EE. UU.
Teléfono: 800.321.4739
Fax: 952.891.2008
uponorpro.com

Uponor Ltd.
6510 Kennedy Road
Mississauga, ON L5T 2X4 CANADÁ
Teléfono: 888.994.7726
Fax: 800.638.9517
uponorpro.com

¹ProPEX® es una marca comercial registrada de Uponor, Inc. ProPEX™ es una marca comercial de Uponor Ltd.

²Visite el sitio web de la agencia de lista para la información completa.

³Solo para tuberías de ¾", 1" y 1¼".

⁴Para tuberías de ¾" y más grandes.