

Uponor AquaPEX® blanc, longueurs droites

Information de soumission

Révision K : 2 mai 2019

Renseignements sur le projet

Nom du projet :

Emplacement :

Ingénieur :

Entrepreneur :

Représentant du fabricant :

N° de la pièce commandée :

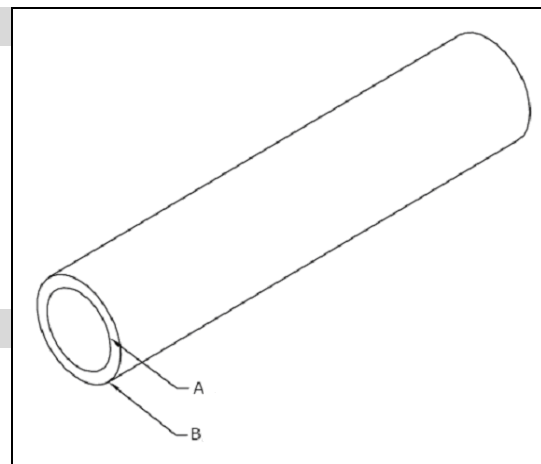
Date de soumission :

Soumis par :

Approuvé par :

Données techniques

Matériau :	Polyéthylène réticulé, méthode Engel (PEX-a); PEX 5106
Valeurs hydrostatiques nominales (PPI):	200 °F (93 °C) à 80 psi (551 kPa) 180 °F (82 °C) à 100 psi (689 kPa) 73,4 °F (23 °C) à 160 psi (1103 kPa) Uponor AquaPEX® blanc ½", ¾", 1", 1¼", 1½" et 2" seulement : 120 °F (49 °C) à 130 psi (896 kPa)
Taux de dilatation linéaire :	1,1"/10 °F par 100 pi (27,94 mm/5,56 °C par 30,48 m)



Renseignements sur le produit et application

Les tuyaux Uponor AquaPEX blancs en longueur droite sont utilisés dans les réseaux d'eau potable chaude et froide, les systèmes résidentiels de sécurité-incendie et les systèmes de chauffage et de refroidissement hydroniques ne contenant pas d'éléments ferreux corrodables ou dans lesquels les composants ferreux sont isolés de la tuyauterie.

✓ Description	N° pièce	A	B	Poids
½" Uponor AquaPEX blanc, 20 pi, longueur droite, 500 pi (25 par paquet)	F1930500	0,475"	0,625"	28,0 lb
¾" Uponor AquaPEX blanc, 20 pi, longueur droite, 300 pi (15 par paquet)	F1930750	0,671"	0,875"	31,0 lb
1" Uponor AquaPEX blanc, 20 pi, longueur droite, 200 pi (10 par paquet)	F1921000	0,862"	1,125"	35,0 lb
1¼" Uponor AquaPEX blanc, 20 pi, longueur droite, 100 pi (5 par paquet)	F1921250	1,054"	1,375"	32,0 lb
1½" Uponor AquaPEX blanc, 20 pi, longueur droite, 100 pi (5 par paquet)	F1921500	1,244"	1,625"	42,0 lb
2" Uponor AquaPEX blanc, 20 pi, longueur droite, 100 pi (5 par paquet)	F1922000	1,629"	2,125"	68,1 lb
2½" Uponor AquaPEX blanc, 20 pi, longueur droite, 60 pi (3 par paquet)	F1922500	2,011"	2,625"	52,8 lb
3" Uponor AquaPEX blanc, 20 pi, longueur droite, 40 pi (2 par paquet)	F1923000	2,400"	3,125"	51,3 lb

Installation

Utilisez des raccords ProPEX® avec les tuyaux de ¾" à 3".¹ Pour plus d'information, consultez le guide d'installation pour plomberie professionnelle Uponor, le guide d'installation pour systèmes de chauffage rayonnant pour plancher ou le guide d'installation pour systèmes de gicleurs d'incendie AquaSAFE^{MC}.

Homologations²

cNSFus-fs³; cNSFus-pw; cQAlus P321; UL; CSA; PPI TR-4; ICC-ES; BMEC; CCMC

Codes

IAPMO; ICC; IPC; IMC; IRC; UPC; UMC; NSPC; HUD; UFGS; CNP du Canada; CNB du Canada

Normes

ANSI/NSF 14; ANSI/NSF 61; ASTM F876; ASTM F877; ASTM F1960; ASTM F2023; ASTM E84; CAN/ULC S102.2; ASTM E119/UL 263; CAN/ULC S101; ASTM E814/ULC S115; CSA B137.5; CSA B214; UL 1821³; ULC/ORD-C199P³; AWWA C904⁴

Applications connexes

Systèmes de plomberie en PEX-a
Systèmes de sécurité incendie AquaSAFE
Systèmes de chauffage et de refroidissement rayonnants

Pour communiquer avec nous

Uponor inc.
5925 148th Street West
Apple Valley, MN 55124 USA
Tél. : 800.321.4739
Télé. : 952.891.2008
uponorpro.com

Uponor Itée
6510 Kennedy Road
Mississauga, ON L5T 2X4 CANADA
Tél. : 888.994.7726
Télé. : 800.638.9517
uponorpro.com

¹ProPEX® est une marque déposée d'Uponor inc. ProPEX^{MC} est une marque déposée d'Uponor Itée.

²Consultez le site Web de l'agence d'homologation pour plus de détails.

³Pour les tuyaux de ¾", 1" et 1¼".

⁴Pour les tuyaux de ¾" à 3".