

T de múltiples puertos de polímero de ingeniería (EP) de flujo directo

Información de la documentación presentada

Revisión E: 1 de febrero de 2016

Información del proyecto

Nombre del trabajo:

Ubicación:

N.º de pieza pedido:

Ingeniero:

Fecha de presentación:

Contratista:

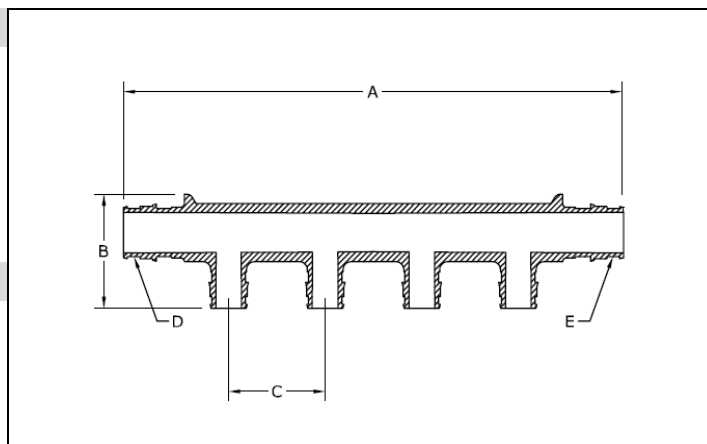
Presentado por:

Representante del fabricante:

Aprobado por:

Datos técnicos

Material:	Polisulfona GF120
Temperatura máxima (sin presión):	160 °C (320 °F)
Temperatura/presión máxima de operación:	99 °C (210 °F) a 150 psi
Flujo distribuidor máximo para salida de ¾":	7,5 gpm a 8 pps 3,75 gpm a 4 pps
Flujo distribuidor máximo para salida de 1":	16,5 gpm a 8 pps 6,6 gpm a 4 pps



Información del producto y uso en aplicaciones

La T de múltiples puertos de EP de flujo directo tiene entradas de ¾" ProPEX® con salidas de derivación de ½" ProPEX, entradas de 1" ProPEX o entradas de ¾" ProPEX con salidas de derivación de ½" ProPEX.¹ La T está fabricada con EP, el material de alto rendimiento sometido a pruebas de tiempo que se utiliza para aplicaciones exigentes de agua caliente.

✓ Descripción	Número de pieza	A	B	C	D	E	Peso
T de múltiples puertos de EP de flujo directo, 2 salidas, ¾" x ¾" ProPEX	O2227557	4,40"	1,77"	1,25"	¾" ProPEX	¾" ProPEX	0,08 lb
T de múltiples puertos de EP de flujo directo, 3 salidas, ¾" x ¾" ProPEX	O2237557	5,70"	1,77"	1,25"	¾" ProPEX	¾" ProPEX	0,10 lb
T de múltiples puertos de EP de flujo directo, 3 salidas, 1" x ¾" ProPEX	O2231057	6,20"	1,88"	1,25"	1" ProPEX	¾" ProPEX	0,14 lb
T de múltiples puertos de EP de flujo directo, 4 salidas, ¾" x ¾" ProPEX	O2247557	7,80"	1,77"	1,50"	¾" ProPEX	¾" ProPEX	0,14 lb
T de múltiples puertos de EP de flujo directo, 4 salidas, 1" x ¾" ProPEX	O2241057	7,10"	2,00"	1,25"	1" ProPEX	¾" ProPEX	0,17 lb
T de múltiples puertos de EP de flujo directo, 4 salidas, 1" x 1" ProPEX	O2241051	7,68"	1,88"	1,25"	1" ProPEX	1" ProPEX	0,18 lb
T de múltiples puertos de EP de flujo directo, 6 salidas, ¾" x ¾" ProPEX	O2267557	9,41"	1,62"	1,25"	¾" ProPEX	¾" ProPEX	0,18 lb
T de múltiples puertos de EP de flujo directo, 6 salidas, 1" x ¾" ProPEX	O2261057	9,60"	2,00"	1,25"	1" ProPEX	¾" ProPEX	0,24 lb
T de múltiples puertos de EP de flujo directo, 6 salidas, 1" x 1" ProPEX	O2261051	9,90"	2,00"	1,25"	1" ProPEX	1" ProPEX	0,25 lb

Instalación

Cualquier producto diseñado para ensamblarse con un tubo de cobre de 1" (para T de múltiples puertos de EP de flujo directo de ¾") o un tubo de cobre de 1¼" (para T de múltiples puertos de EP de flujo directo de 1") puede funcionar como un soporte de fijación. Para obtener más información, consulte la Guía de instalación de cañerías para profesionales de Uponor.

Normas

CAN/CSA B137.5; ASTM F877; ASTM F1960

Códigos

IPC; UPC; NSPC; NPC de Canadá

Listado de productos

Certificación de las normas 14 y 61 de ANSI/NSF; ICC ESR 1099; IAPMO 3946; HUD MR 1269; cQAIus P321

Aplicaciones relacionadas

Sistemas de cañerías PEX-a

Información de contacto

Uponor, Inc.
5925 148th Street West
Apple Valley, MN 55124 EE. UU.
Teléfono: 800.321.4739
Fax: 952.891.2008
www.uponorpro.com

Uponor Ltd.
2000 Argentia Road, Plaza 1 Suite 200
Mississauga, ON L5N 1W1 CANADÁ
Teléfono: 888.994.7726
Fax: 800.638.9517
www.uponorpro.com

¹ProPEX® es una marca comercial registrada de Uponor, Inc. ProPEX™ es una marca comercial de Uponor Ltd.